

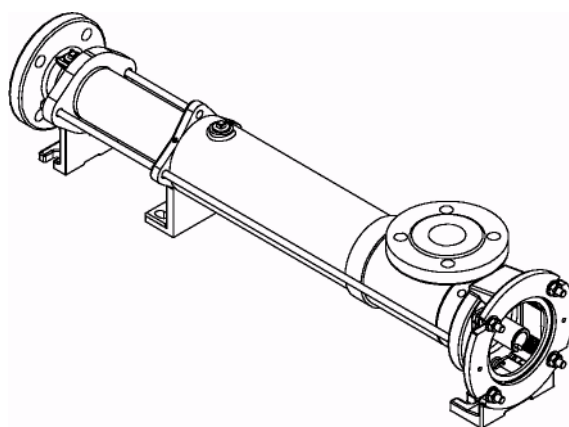
Инструкция по эксплуатации

насосного оборудования
PCM-MOINEAU

Серия I - ID

Тип 0.03 - 0.4 - 1 - 1.6 - 2.6 - 4 - 6 - 13 - 20 - 25 - 30 - 35 - 40
45 - 50 - 60 - 62 - 90 - 100 - 120 - 150 - 180 - 240
на 4,5, 10, 15, 16, 45 и 52 бар напора

Год изготовления



PCM POMPES-17 RUE ERNEST LAVAL-BP 35-92173 VANVES CEDEX FRANCE

TEL: (33) 01 41 08 15 15-FAX: (33) 01 41 08 1500-TELEX : 634129

Internet: <http://www.pcmpompes.com>- E-mail: pcm@pcmpompes.com



DECLARATION OF INCORPORATION

We declare that the subassembly covered by the technical description may not be put into operation before the machine in which it is to be incorporated has been declared compliant with the conditions of the Council Directive 89/392/CEE, modified machine directive 91/368/CEE (93/44/CEE and 93/68/CEE), and with the domestic legislation transcribing it.

The subassembly is compliant with harmonised EN 292 standards.

Vanves, 23 April 1996

For the company - NAME and TITLE

Innovations Manager

B. Lafont

A handwritten signature in black ink, appearing to read 'B. Lafont', is written over a horizontal line. The signature is stylized and cursive.

Компания РСМ благодарит Вас за выбор оборудования РСМ.

Серии производимого компанией РСМ оборудования

PCM MOINEAU

Широкий выбор винтовых насосов объемного действия для промышленности и пищевой индустрии.

PCM PRECI-POMPE

Плунжерные и мембранно-плунжерные дозировочные насосы.

PCM MOINEAU OILFIELD

Винтовые глубинные штанговые насосы для добычи нефти.

PCM DELASCO

Широкий спектр перистальтических насосов.

PCM DOSYS

Высокоточные дозаторы и миксеры.

PCM EQUIPEMENT

Роторные насосы и аксессуары.

Компания РСМ распространяет производимое оборудование по всему миру через сеть уполномоченных дистрибьюторов. Компании-дистрибьюторы уполномочены производить подбор насосного оборудования и его сервисное обслуживание.

**www.transfaire.ru
moscow@transfaire.ru**

Содержание

0. Введение

0.1	Предварительная информация	5
0.2	Условия гарантийных обязательств	6

1 . Установка и эксплуатация

1 . 1	Принцип работы	6
1.2	Спецификация	7
1.2.1	Материалы исполнения	7
1.2.2	Условия эксплуатации	16
1.3	Установка оборудования	18
1.3.1	Меры предосторожности при установке	18
1.3.2	Присоединение трубопроводов	18
1.3.3	Закрепление насоса на основании (полу)	18
1.3.4	Центровка двигателя-насоса	18
1.3.5	Смазка торцевых уплотнений вала	19
1.3.6	Подключение двигателя	19

2. Эксплуатация насоса

2.1	Первый запуск	20
2.1.1	Перед запуском	20
2.1.2	Запуск	20
2.2	Техническое обслуживание	21
2.2.1	Обслуживание перед запуском	21
2.2.2	Необходимые условия работы стационарного насоса	21
2.2.3	Очистка насоса	21
2.2.4	Остановка и выключение насоса	21
2.3	Действия в случае аварии или поломки	21
2.4	Автоматические контрольные устройства	22

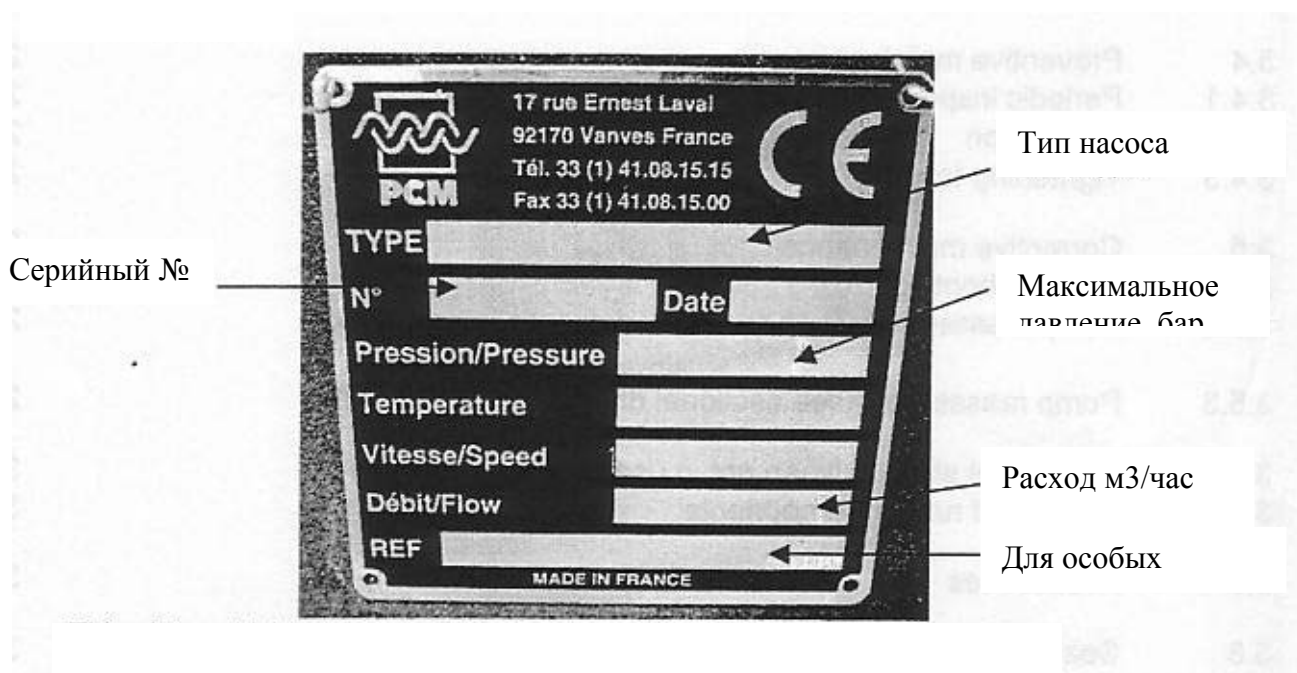
3.	Установка	
3.1	Перечень запасных частей	22
3.2	Обращение с насосным оборудованием	22
3.3	Условия хранения	23
3.4	Предварительная установка	23
3.4.1	Периодическая проверка	23
3.4.2	Смазка	24
3.4.3	Усилие при затягивании	24
3.5	Устранение неисправностей	24
3.5.1	Таблицы неисправностей	24
3.5.2	Демонтаж насосного агрегата	27
3.5.3	Монтаж насосного агрегата	33
3.6	Консервирование неиспользованного агрегата	40
3.6.1	Консервирование резиновых компонентов	40
4.	Приложение (схематические чертежи с обозначениями)	41

0. Вступление

0.1 Предварительная информация

Приобретенный Вами насос после изготовления прошел серию тщательных тестов, что гарантирует изделию исключительное качество. Эта инструкция предназначена помочь правильно установить и в дальнейшем эксплуатировать насос.

Табличка с техническими данными



Шильдик на корпусе насоса содержит следующую информацию:

- a) Серийный номер
- b) Закодированный тип насоса, который можно разобрать следующим образом:

Пример: Код насоса

01 MR 25 I 5

01 MR; указывает на тип комплектации насоса (мотор-редуктор)
25; Цифра, указывающая максимальную производительность насоса (в м3/ч) при нулевом выходном давлении, на максимальных оборотах
I; серия насоса (I: промышленная версия)
5; максимальное давление развиваемое насосом (в барах)

Note: Более подробно о кодировке насосов описано в Приложении 4.

- c) Максимально возможная производительность (м3/час) насоса при 0 бар выходного давления
- d) Максимальный напор, развиваемый насосом (бар), зависит от мощности двигателя.
- e) Особые пометки
Информация необходима при заказе запасных частей.



Технические характеристики насоса (поток, давление, скорость вращения, направление вращения, конструкция и т.д.) не могут быть изменены без письменного согласия Службы Технической Поддержки.

0.2 Условия гарантийных обязательств



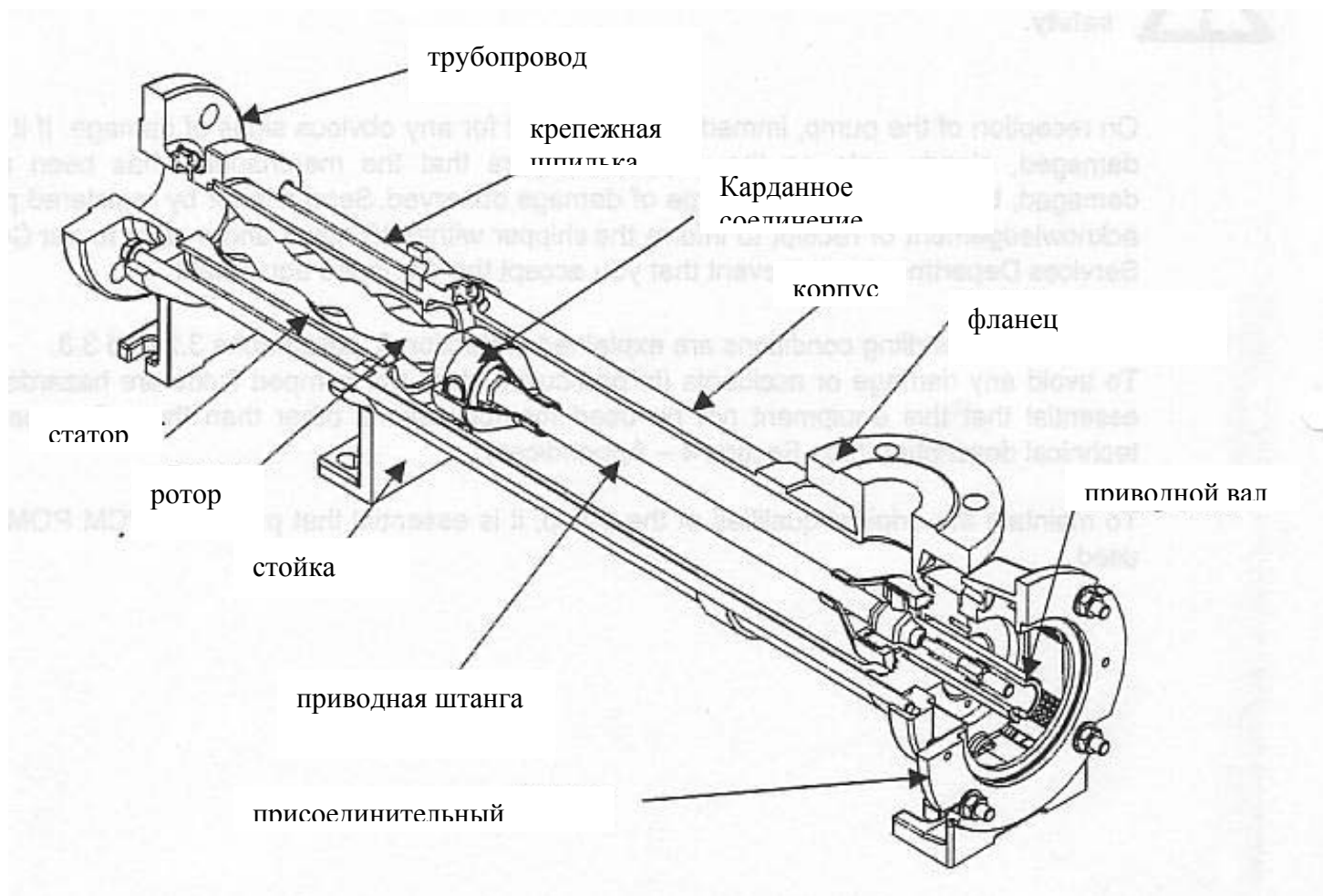
Перед тем как проводить подготовку перед запуском, проверьте выполнение следующих условий: вход и выход насоса закрыты, подведенные трубопроводы не содержат перекачиваемого продукта, засоров и т.д., источник питания не включен, а так же соблюдены все меры безопасности.

При получении насоса немедленно осмотрите на предмет внешних повреждений. При наличии внешних признаков повреждений укажите в акте приемки повреждения и перечислите их. Условия хранения и эксплуатации описаны в Разделе 3, параграфах 3.2 и 3.3. Чтобы избежать повреждений и несчастных случаев (особенно, если перекачиваемая жидкость опасна), не применяйте насос на тех участках, и в тех условиях, для которых он изначально не предназначен.

Для того чтобы насос сохранял свое качество на протяжении всего срока эксплуатации, используйте на замену только оригинальные запасные части.

1. Эксплуатация и установка

1.1 Принцип работы



Насосы серии РСМ MOINEAU это ги-роторные или одновинтовые насосы с эксцентрическим ротором, главной рабочей частью которых является пара ротор-статор, при производстве которых учтены некоторые особенности:

- Спираль статора (внешний элемент) имеет на одну ступень больше, чем ротора.
- Каждая ступень спирали ротора всегда находится в контакте со статором.
- Шаг спирали для обоих элементов зависит от количества ступеней.

При вращении ротора внутри статора, пара ротор-статор образует замкнутые ячейки с перекачиваемым продуктом, которые перемещаются от всасывающего патрубка к напорному. Насосы РСМ MOINEAU являются насосами объемного действия, образующими вакуум на входе, и производительность насоса прямо пропорциональна емкости каждой ячейки и скорости вращения ротора.

Привод насоса подключен прямо к насосу и вращает приводной вал, который вращает ротор через соединительную штангу.

Так же двигатель привода может соединяться с валом через соединительную муфту.

Направление вращения

Стрелка на верхней части присоединительного фланца показывает направление вращения. Направление вращения ротора, для того чтобы выход насоса был через выпускной патрубок, должно быть против часовой стрелки для наблюдателя, стоящего со стороны двигателя. Всасывающий патрубок на насосе так же помечен.

1.2 Спецификация

1.2.1 Материалы исполнения

Тип насоса	
Входной патрубок и корпус	Чугун FGL250 или нержавеющая сталь Z3CND17.1 1 .02
Статор и оболочка статора	Hyalon, Neoprene, Nitrile or Viton
Ротор	Нержавеющая сталь Z30C13 с/без хромового покрытия или нерж. сталь Z3CND17.11.02
Соединительная штанга	Нерж. сталь Z30C13 Z3CND1
Торцевое уплотнение	Водостойкая сальниковая набивка с/без смазкой Одинарное или двойное механическое уплотнение с/без смазки
Вал привода	Нерж. сталь Z30C13 с/без хромового покрытия, нерж. сталь Z3CND17.11.02
Присоединительный	Чугун FGL 250

Наименования используемых марок чугуна, стали и нержавеющей стали, закреплены Французкой Ассоциацией Нормализации (AFNOR). Насосы РСМ MOINEAU серии **I** в моноблочном исполнении или в соединении через муфту оснащаются фланцами ISO, фланцы ANSI могут быть смонтированы под заказ.

Как сказано выше, возможны два исполнения комплектации насоса и привода: моноблок и соединение через муфту.

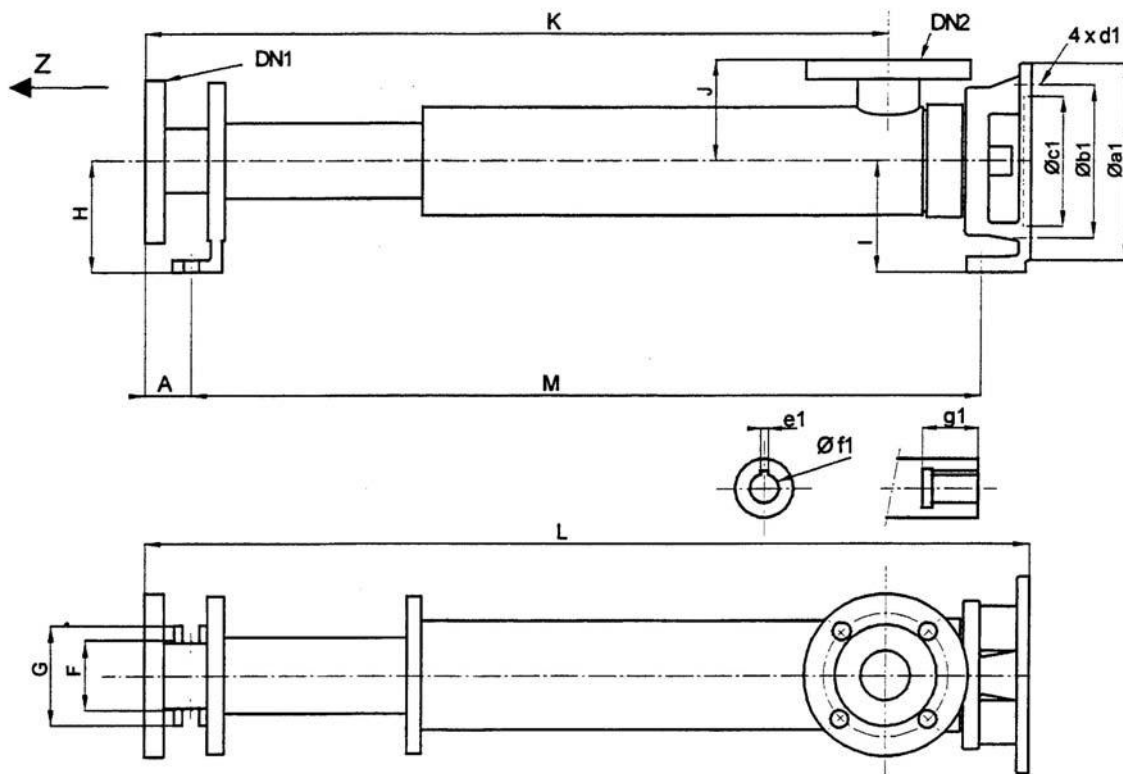
Название насоса в моноблочном исполнении, данное на шильдике содержит буквы M, MR, MV или R (например: **01 MR 45 I 5** означает, что насос 45 I 5 укомплектован мотор-редуктором соединенным с насосом по типу 01).

Для насосов не моноблочного исполнения название кодируется более простым образом, возвращаясь к предыдущему примеру: **45 I 5** и также мощность количество оборотов/мин приводного двигателя.

Габаритные размеры насосов будут приведены ниже.

Индекс Ft в названии показывает, что материал исполнения – чугун, индекс In показывает нержавеющую сталь.

1.2.1.1 Таблица размеров насосов исполнения моноблок тип 00 bearing

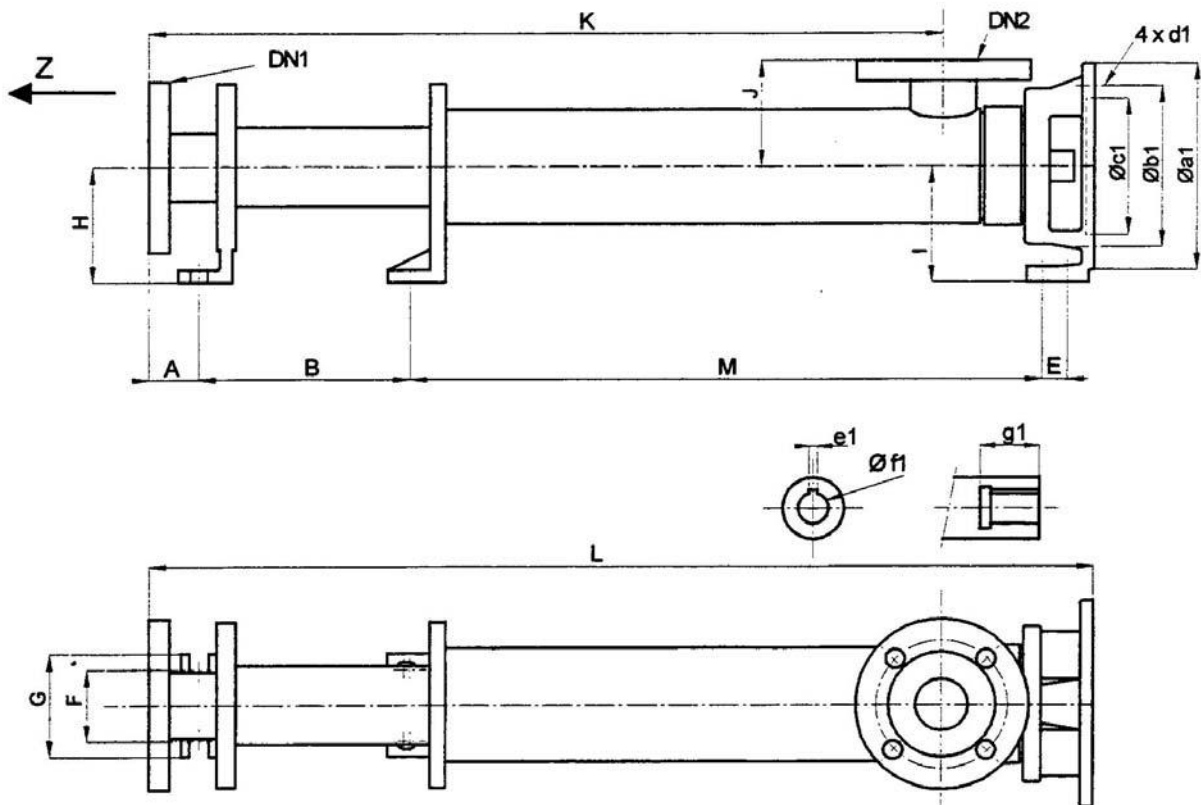


00 bearing pumps																
TYPE	DN1	DN2	A	F	G max	H	I	J	K (CI)	K (ST)	L (CI)	L (ST)	M (CI)	M (ST)	Mass in Kg	Z
0.03ID10	PN10	DN20	28	72	98	80	90	65	297	414	346	313	18	70		
0.4110				48												
0.4ID10				48												
1I10				48												
1ID10				48												
2.6I10	PN16	DN40	47	60	90	90	80	513	635	557	530	24	160			
2.6ID10																723
6I5																432
6ID5																557

Mounting type	a1	b1	c1	d1	e1	f1	g1
02	200	165	130	12	8	25	49
03	160	130	110	13	6	20	39
04					8	25	49
05	200	165	130	12	6	19	39
06					8	24	49
07					8	24	49
08	160	130	110	13	8	25	49

Z – минимально необходимое пространство возле смонтированного насоса для его обслуживания

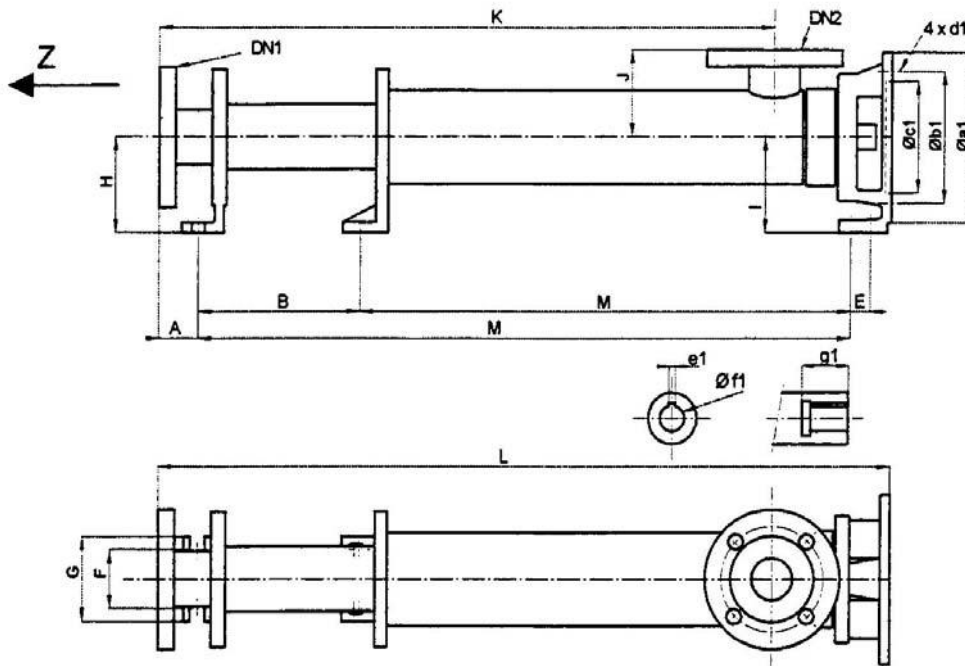
1.2.1.2 Таблица размеров насосов исполнения моноблок тип 0 bearing



0 bearing pumps																	
TYPE	DN1	DN2	A	B	F	G max	H	I	J	K (C)	K (ST)	L (C)	L (ST)	M (C)	M (ST)	Mass in Kg	Z
6I10		(*)	45	288	70	140	112	112	100	814	848	956	994	573	569	30	210
6I20		(**)	43	520						1066	1379	597	597	33	450		
13I5	PN16 DN50		229	753						897	573	569	28	210			
13I10		45	438	962						1106	597		33	420			
13ID10			803	1327						1471	573		55	740			
20I4			(***)	46					462	103	985		1160	602	47	405	

Mounting type	a1	b1	c1	d1	e1	f1	g1
01	160	130	110	6	8	25	49
02	200	165	130	11			
03							
04	160	130	110	6	6	20	39
08	200	165	130	11	8	24	49
09					6	19	39

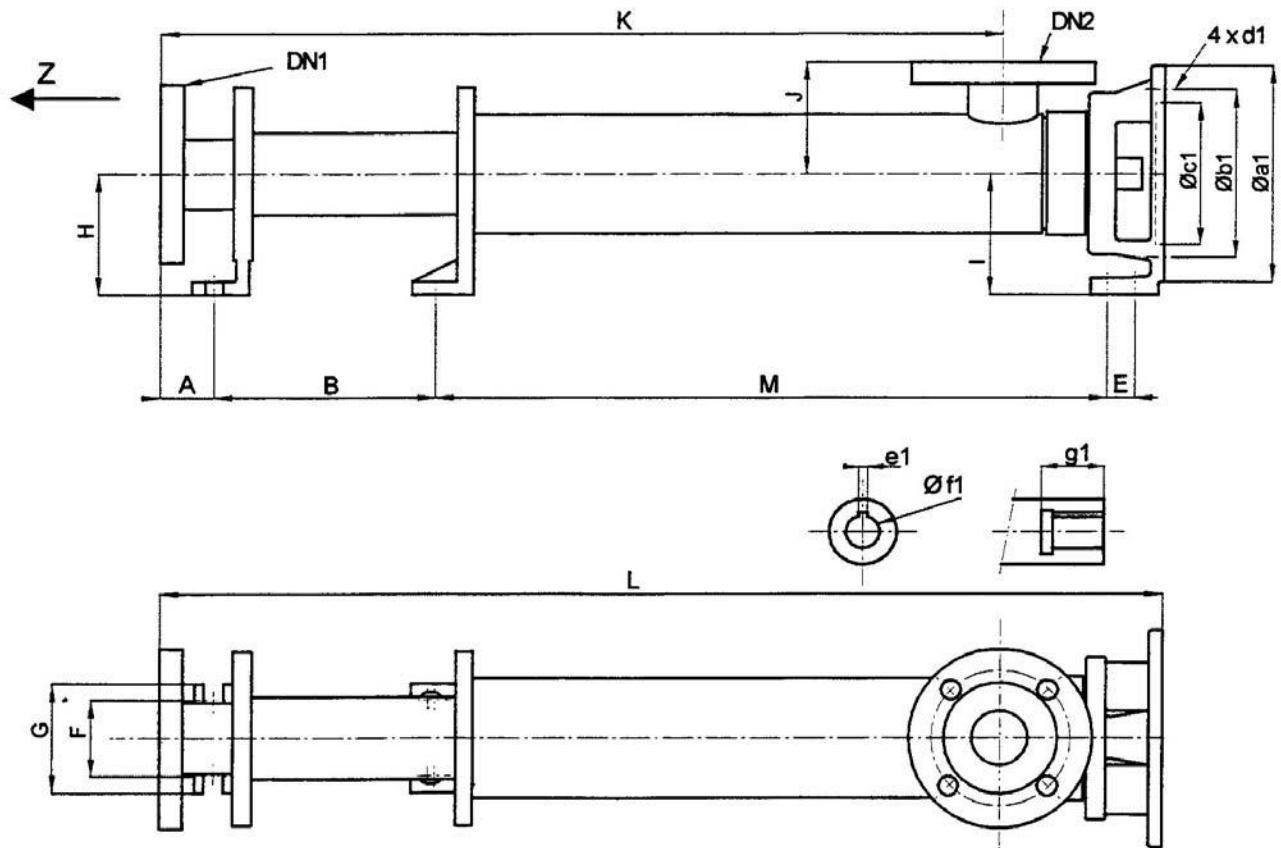
1.2.1.3 Таблица размеров насосов исполнения моноблок тип II bearing



II bearing pumps																			
TYPE	DN1	DN2	A	B Ft	B in	E	F	G max	H Cl	H ST	I	J	K	L	M (Cl)	M (ST)	Mass in Kg	Z	
1.6145	Rp3/4		30				60	170		77			90	1065	1370	1220	59	470	
13120	(*)		50											1315	1640	671	90	700	
20I16	(**)		(***)	1033	1082									1584	1930	722	676	125	980
25I5			(****)											764	1085	910	915	71	185
25I10	PN16	DN100												1058	1379	1200	1209	87	470
30I4			50				140	170		130				980	1296	1145		180	420
40ID5				785	831	80					130			1360	1701	722	676	127	700
40I10			74					180	130	125				1834	2175			129	1175
40ID10				1260	1305									948	1289	1096	1069	108	305
45I5	PN16	DN125												1400	1740			188	390
62I5				386					130					1760	2100	1047		219	750
62ID5			170	746			120	185						1620	1943			153	390
90I5				606															

Mounting type	a1	b1	c1	d1	e1	f1	g1
01	200	165	130	11	8	30	59
02							
03	250	215	180	15	12	40	79
04							
08	200	165	130	11	8	25	49
09							
09	250	215	180	15	12	40	79
10							
10	200	165	130	11	8	30	59
11							
11	200	165	130	11	8	25	49
12							
12	250	215	180	15	10	35	

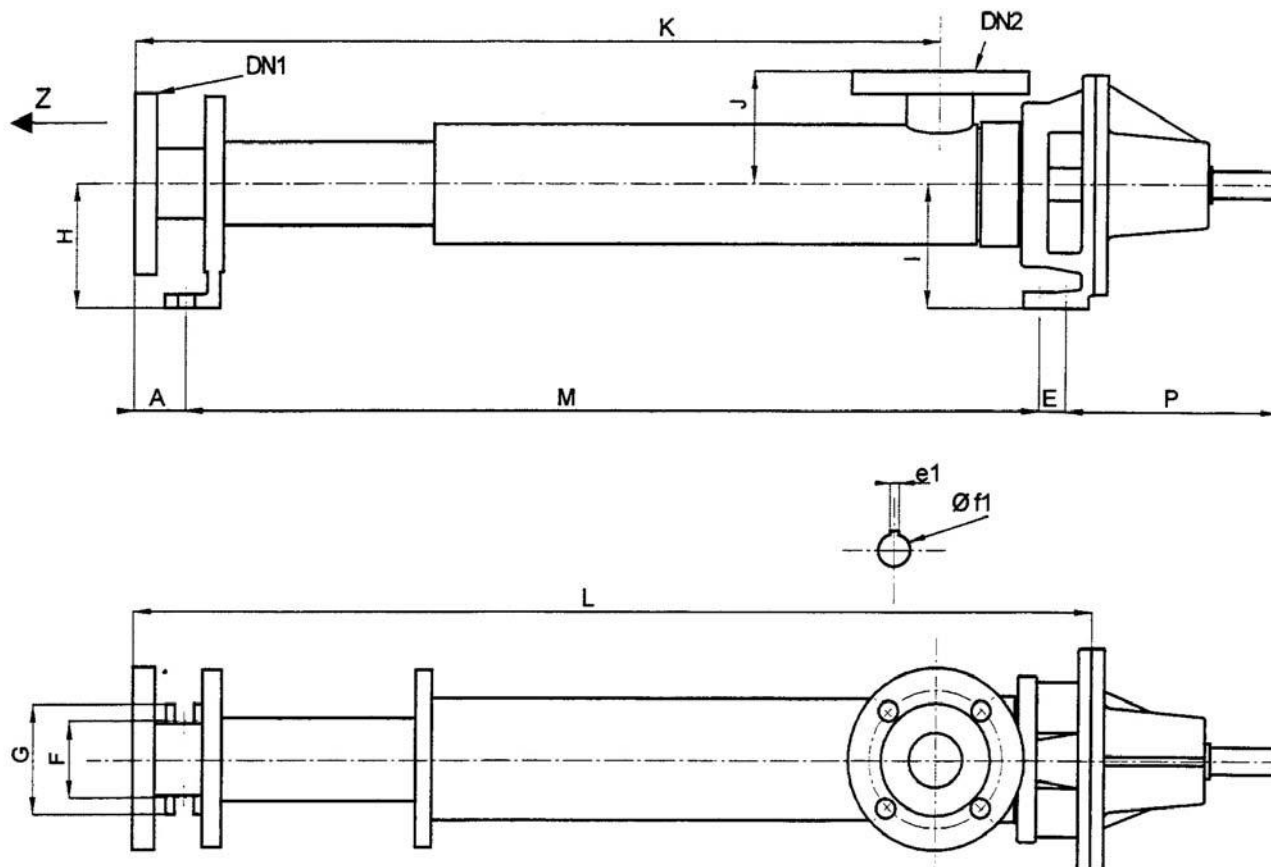
1.2.1.4 Таблица размеров насосов исполнения моноблок тип III bearing



III bearing pumps															
TYPE	DN1	DN2	A	B	E	F	G max	H	I	J	K	L	M	Mass In Kg	Z
4152	Rp2		115	733	100	130	250	112	180	120	164	1917	911	106	770
20I20	(*)	180	862					140		160	1775	2120	920	191	1050
35I20	(**)	177	1081			200		160		180	2093	2480	1064	251	1160
60I10	PN16 DN150	215	830								1874	2255	1052	280	890
100I10	PN10 DN200	234	1085	230	230	280	180	200	2382	2795	1318	370	1150		
100ID10			2332			660		200	3630	4042	1318	525	2380		
120I5			462			280		180	190	1710	2103	1249	270	600	
150I10			1605			660		190	2902	3315	385	1650			
150ID10			3372			660		190	4670	5082	630	3400			
180I5			1085			280		190	2333	2726	351	1200			

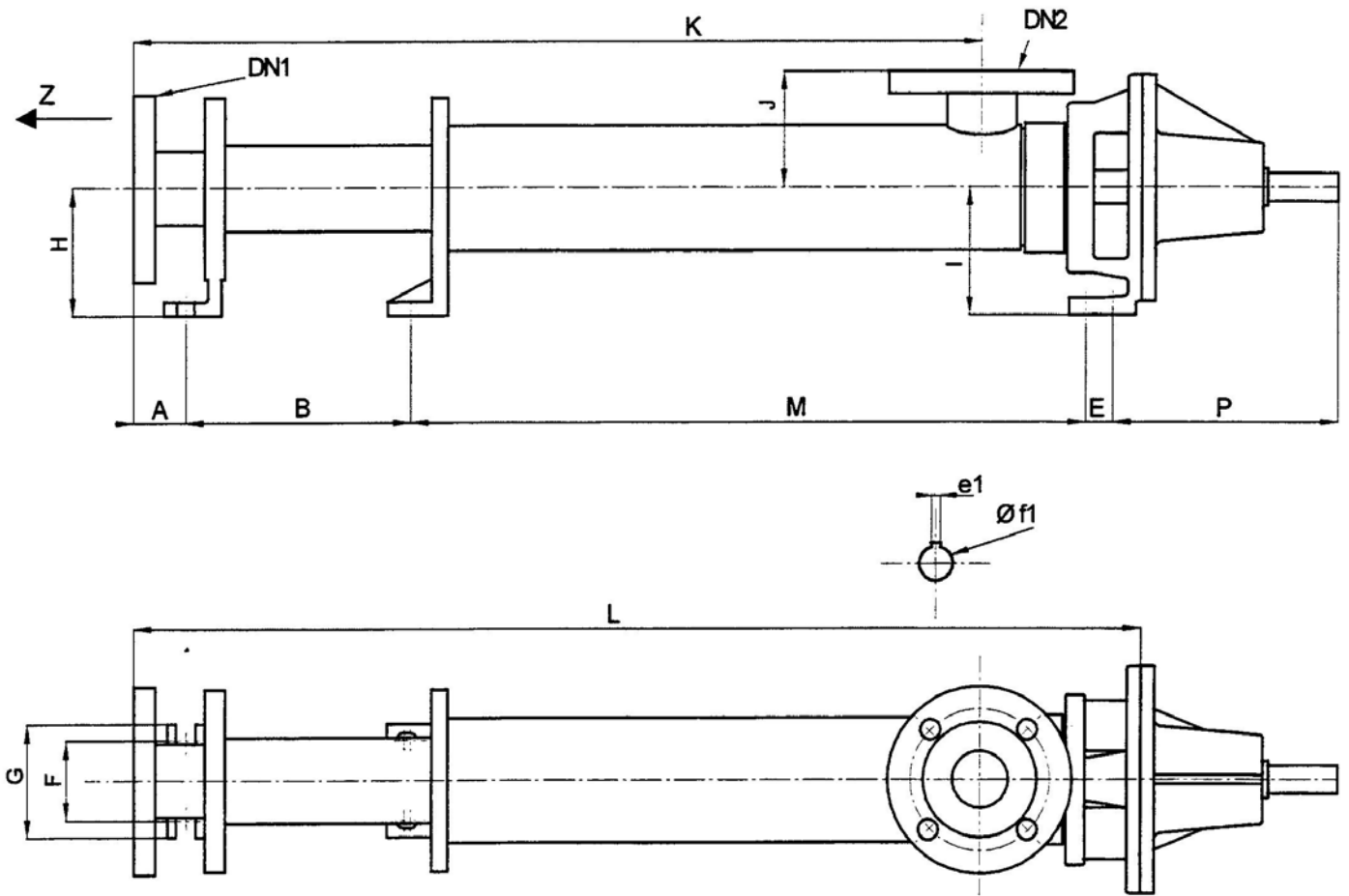
Mounting type	a1	b1	c1	d1	e1	f1	g1
01	300	265	230	M12	14	50	99
02					12	40	79
03	350	300	250	M16	14	50	99
04	300	265	230	M12			
05	350	300	250	M16			

1.2.1.5 Габаритные размеры насоса с муфтой тип 00



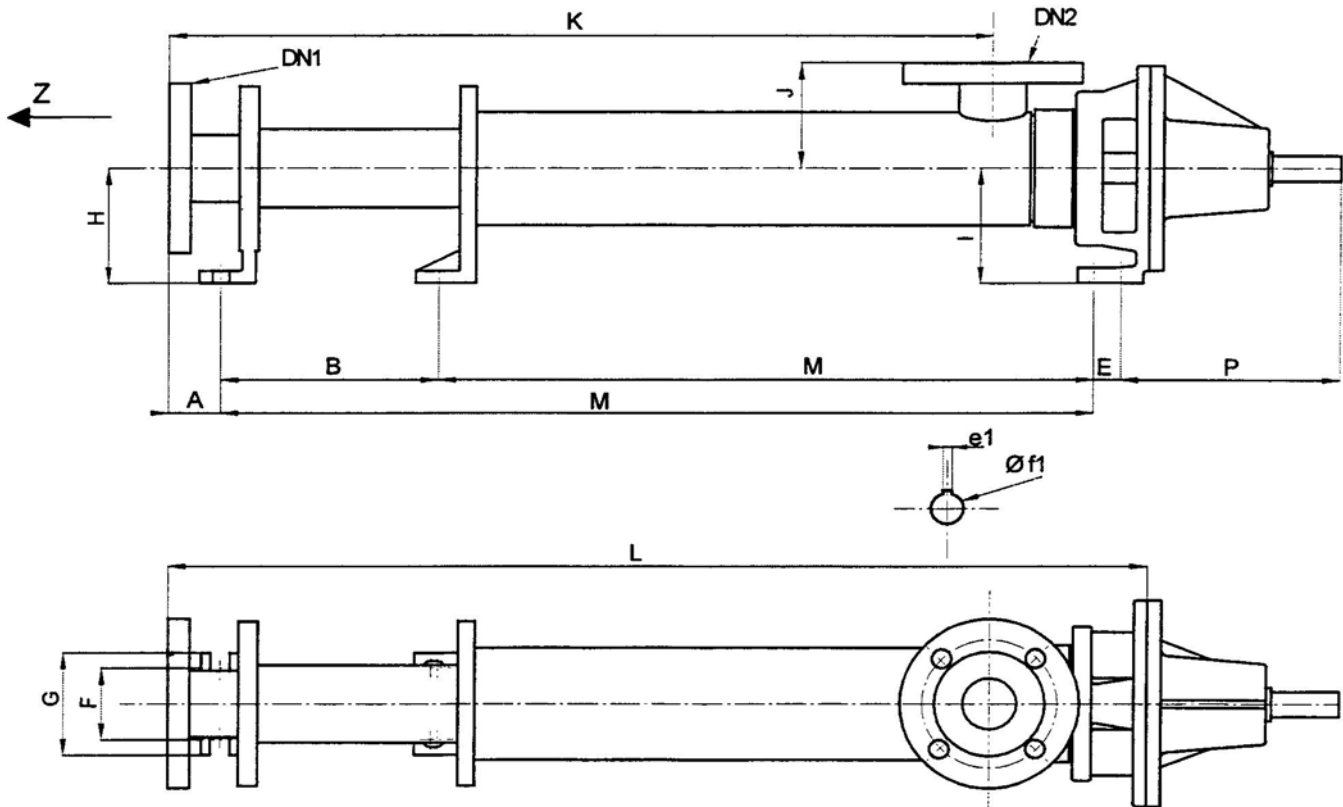
00 bearing pumps																			
TYPE	DN1	DN2	A	F	G max	H	I	J	K (CI)	K (ST)	L (CI)	L (ST)	M (CI)	M (ST)	P	e1	f1	Mass in Kg	Z
0.03ID10				72	98				297	414	346	313						19	70
0.4I10											350	327						18	
0.4ID10	PN10	DN20	28	48	116	80	90	65	400	512	450	430			177	6	20	19	175
1I10									350	467	403	380						145	
1ID10									501	615	553	530						20	300
2.6I10									513	635	557							25	160
2.6ID10	PN16	DN40	47	60	116	90	90	80	723	845	767	740						27	370
6I5									432	555	475	450			22	120			
6ID5									557	680	600	575			25	250			

1.2.1.6 Габаритные размеры насоса с муфтой тип 0



0 bearing pumps																								
TYPE	DN1	DN2	A	B	F	G max	H	I	J	K (CI)	K (ST)	L (CI)	L (ST)	M (CI)	M (ST)	P	e1	f1	Mass in Kg	Z				
6110		(*)	45	288						814	848	956	994	573	569				31	210				
6120	PN25	DN50	43	520						1066		1379		597	597				38	450				
1315				229	70	140	112	112	100	753	897	573	569	220	8	28			30	210				
13110	PN16	DN50	45	438															962	1106	597	569	35	420
131D10				803															1327	1471	573	56	740	
2014		(**)	46	462					103	985		1160		602					49	405				

1.2.1.7 Габаритные размеры насоса с муфтой тип II

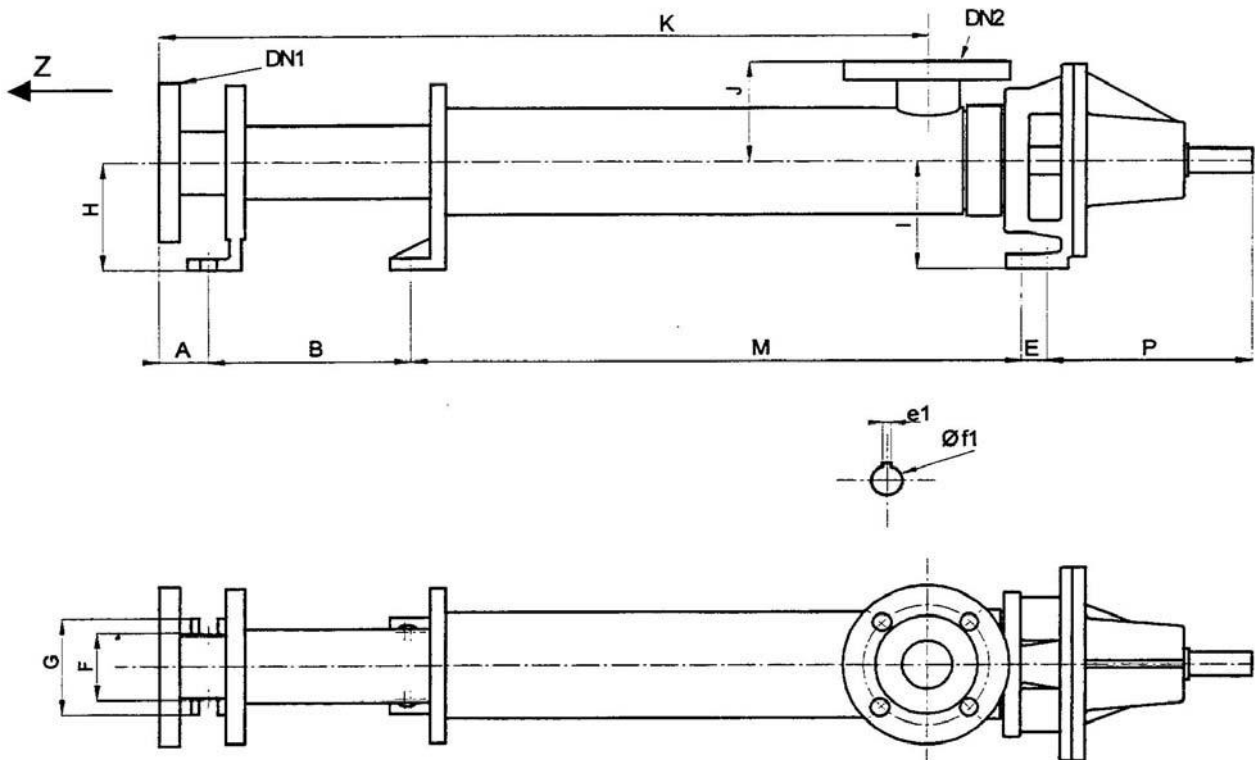


II bearing pumps																																	
TYPE	DN1 DN2	A	B F	B In	E	F	G max	H Cl	H ST	I	J	K	L	M (Cl)	M (ST)	P	e1	f1	Mass in Kg	Z													
1.6I45	Rp3/4	30				60	170	77			90	1065	1370	1220					65	470													
13I20	(*)	50	795									1315	1640	671					95	700													
20I16	(**)	(***)	1033	1082			180	125				1584	1930	722	676				140	980													
25I5	PN16 DN100	(****)										764	1085	910	915				77	185													
25I10												1058	1379	1200	1209				95	470													
30I4		50				140	170	130				980	1296	1145					92	420													
40ID5	PN16 DN125	74	785	831	224		180	130	125	130	130	1360	1701	722	676	129	10	38	135	700													
40I10																															135		
40ID10			1260	1305																					1834	2175						165	1175
45I5																									948	1289	1096	1069				115	305
62I5		170		386					130				1400	1740						195	390												
62ID5				746		120	185						1760	2100	1047					245	750												
90I5				606										1620	1943						230	390											

(**): Чугун A=50 и нерж. сталь A=47

(****): Чугун A=50 и нерж.сталь A=65

1.2.1.8 Габаритные размеры насоса с муфтой тип III



III bearing pumps																														
TYPE	DN1	DN2	A	B	E	F	G max	H Cl	I	J	K	M	P	e1	r1	Mass In Kg	Z													
4I52	Rp2		115	733	295	130	250	112	180	120	164	911	168	16	55	140	770													
20I20	(*)		180	862		200		280		180	200	160				1775	920	225	1050											
20I40																			2790		312	1850								
35I20	(**)			1081								230				280	180	190	2093	1064	285	1160								
35ID20				177															2307	3319		365	2390							
35I40	(***)			2304																		3568	1342	380	2320					
50I15	(****)		213	1268																160		2562	1336	387	1400					
50ID15																			2724		180		4000		525	2800				
60I10	PN16	DN150	215	830																	160		1874	1052					315	890
100I10	PN10	DN200	234	1085																280	180	200	2382	1318	405	1150				
100ID10					2332		660		3630				1318	580	2380															
120I5					462	280	1710		305	600																				
150I10					1605	280	2902	1249	440	1650																				
150ID10					3372	660	4670		685	3400																				
180I5					1085	280	2333		385	1200																				
240I5				PN10	DN250	102	1268		320	250	200	2435	1360	440																
240ID5								2416	660	3582		695	2350																	

(*): DN1=PN40 DN100 и DN2=PN16 DN125

- (*): DN1=PN40 DN100 и DN2=PN16 DN125
- (**): DN1=PN40 DN125 и DN2=PN16 DN150
- (***): DN1=PN40 DN125 и DN2=PN10 DN200
- (****): DN1=PN16 DN150 и DN2=PN10 DN200

1.2.2 Условия эксплуатации



Технические характеристики насоса (производительность, давление, скорость вращения, направление вращения, конструкция и т.д.) не могут быть изменены без письменного согласия Службы Технической Поддержки.

Условия эксплуатации даны в Техническом описании для поставляемого оборудования. Уровень шума работающего насоса РСМ меньше 70 dB(A).

Серия **I** винтовых насосов MOINEAU используется в ниже перечисленных отраслях: при производстве крахмала, строительстве, производство керамики, химические производства, горнодобывающая отрасль, целлюлозно-бумажное, очистка воды, нефтехимия, косметика, кондитерская и пищевая отрасли и т.д.

Прочная, надежная конструкция серии **I** позволяет использовать эти насосы для вязких, абразивных, гетерогенных, особо чистых жидкостей и жидкостей с твердыми включениями, а так же для эмульсий.

Важно

Материал статора насоса зависит от температуры перекачиваемой жидкости, а так же температуры окружающей среды, применимость материалов описана в приложении. Не используйте насос для условий, отличающихся от тех, для которых он был изначально подобран без согласования с поставщиком.

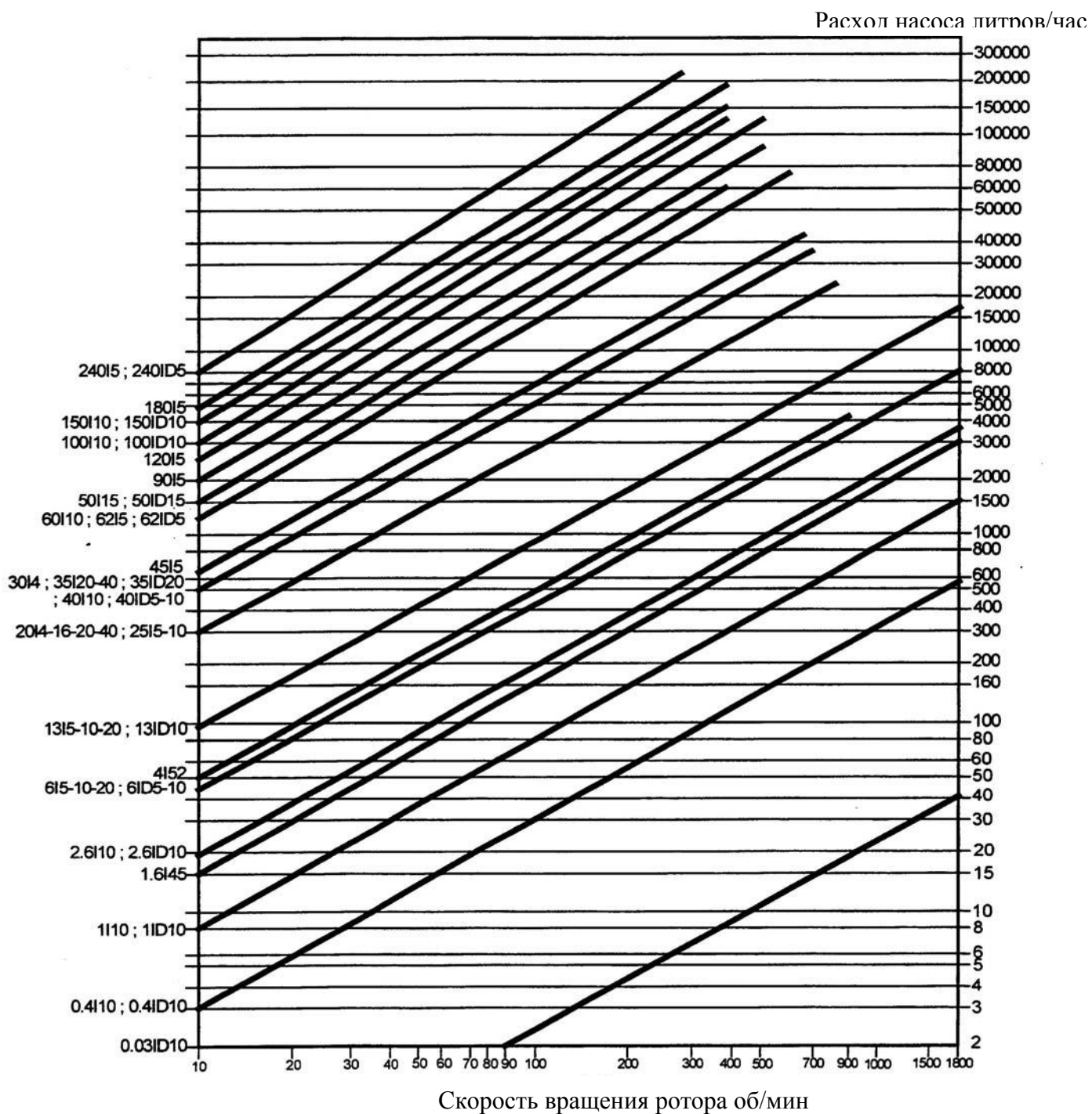
Рабочие характеристики насосов

Зависимость давления и производительности от скорости вращения, представленные ниже, получены для воды температурой 20°C. Если условия работы насоса отличаются от этих стандартов, то эти характеристики будут обязательно зависеть от следующих параметров:

- Свойства жидкости (вязкость, абразивность, наличие включений).
- Особенности условий применений насоса (давление на выходе, кавитационный запас)

Представленные ниже кривые производительности получены при следующих условиях:

- Температура перекачиваемой воды 20°C
- Максимальный напор насоса 4 бар



Для более детальной информации, и получения рабочих характеристик для Ваших условий обращайтесь к поставщику.

1.3 Установка оборудования

1.3.1 Меры предосторожности при установке

Необходимо чтобы при установке, наладке и регулировке вокруг насоса было достаточно свободного места. Не устанавливайте насос в местах, где температура окружающей среды ниже допустимой. Если насос устанавливается вне помещения, на улице, защитите насос от непогоды и переохлаждения ниже 0. Мы так же рекомендуем устанавливать легкосъёмные присоединения трубопроводов на вход и выход, для облегчения допуска к частям насоса, для профилактики и замены изношенных частей (см. размер Z, необходимый для установки в параграфе 1.2.1). Предохранительный клапан на выходе насоса защитит и насос и всю установку целиком. РСМ может предложить широкий ассортимент дополнительных устройств, за подробностями обратитесь к поставщику.

Некоторые рекомендации для оптимизации работы насоса

а) Предпочтительна работа насоса под заливом, чтобы насос был установлен ниже уровня перекачиваемой жидкости.

б) Если на выходном трубопроводе стоят клапаны, **ОБЯЗАТЕЛЬНО** установите перед началом работы перепускной клапан, во избежание порчи насоса.

Note: Клапан на выходе без наличия перепускного клапана для страховки часто является причиной выхода из строя насоса и повреждения трубопровода из-за создаваемого избыточного давления на небольшом участке.

1.3.2 Присоединение трубопроводов

Желательно на выходе насоса установить легкосъёмное крепление выходного трубопровода, чтобы в случае замены статора не было необходимости разбирать всю обвязывающую систему и размонтировать насос с установленного места. Следите, чтобы насос не поддерживал вес входного и выходного трубопроводов, установите подпорки и держатели для труб.

1.3.3 Закрепление насоса на основании (полу)

Насос и двигатель должны быть на одной плоскости, установите насос на фундаментальную ровную основу, либо на массивную плиту, во избежания вибрации, и надежно закрепите.

1.3.4 Центровка двигателя и насоса

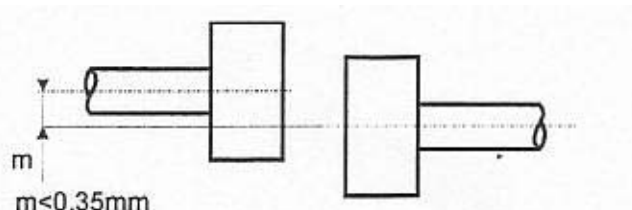
Насос, укомплектованный двигателем в РСМ уже отцентрован на производстве. Тем не менее, проверьте центровку вала насоса и двигателя после установки насоса на основании. Если центровка нарушена, выполните следующие действия:

-Уберите кожух муфты и открутите крепежные винты на муфте.

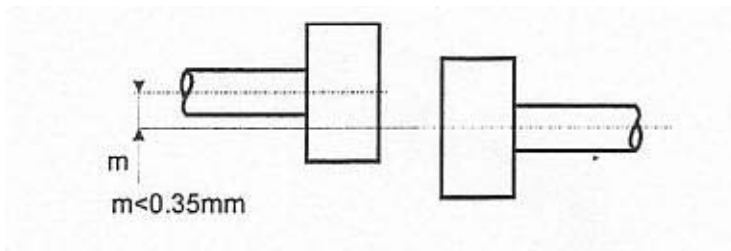
Разъедините валы (ведущий и приводной).

Замерьте расхождения как показано на рисунке ниже, используя штангенциркуль.

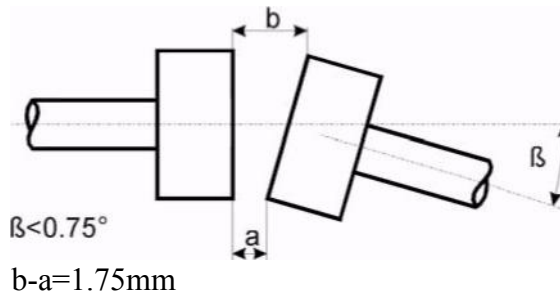
Максимальное радиальное не схождение:



Максимальное осевое не схождение:



Максимальное угловое не схождение:



-В случае отклонения показателей от этих цифр исправьте взаимное расположение валов до нормы, изменяя положение мотор-редуктора или насоса. Добившись точной установки, закрепите муфту.-Поставьте на место кожух муфты и закрепите насос на основании.

1.3.5

Смазка торцевых уплотнений вала

Если уплотнительная система имеет смазку, то соедините вход и выход промывки с емкостью смазывающего вещества. Используйте инструкцию по эксплуатации торцевых уплотнений в Приложении.

1.3.6

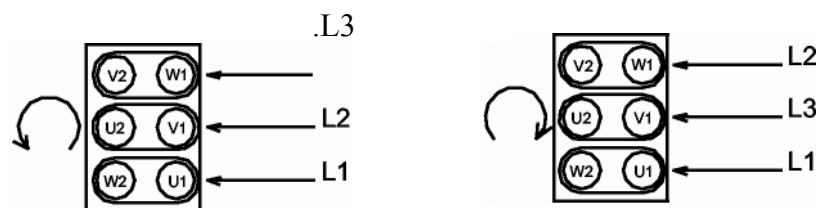
Подключение двигателя



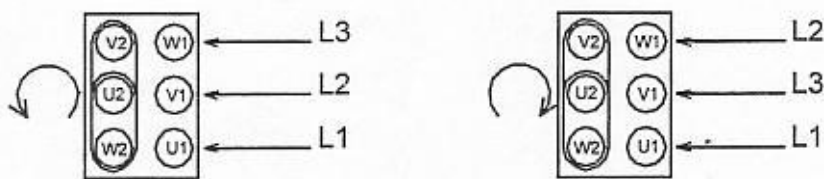
Внимание! Прежде чем подключать двигатель, убедитесь, что характеристики тока питания соответствуют характеристикам двигателя, указанным на шильдике двигателя. Диаграмма подключения также есть на распределительной коробке двигателя.

Трехфазный электродвигатель

Соединение для 220-240 В по схеме «треугольник»



Соединение для 380-460 В по схеме «звезда»:



Внимание: Все насосы РСМ изначально подключены по схеме «звезда». Не забудьте подключить заземление.

Температурный режим работы двигателя и его климатическое исполнение указаны на шильдике электродвигателя.

Когда двигатель будет подключен, включите его (по возможности на малых оборотах, используя преобразователь частоты) и проверьте правильность вращения. Направление вращения должно совпадать со стрелкой на корпусе.

2. Эксплуатация насоса

2.1 Первый запуск

2.1.1 Перед запуском

Убедитесь, что:

- _ Соответствие электрического подключения вышеуказанной схеме
- _ В редукторе присутствует смазка в достаточном количестве
- _ Направление вращения совпадает с необходимым направлением вращения
- _ Продукт, предназначенный к перекачке присутствует в емкости или в насосе
- _ Присутствует смазка в торцевых уплотнениях, если уплотнения нуждаются в ней
- _ Клапаны, установленные на входе и на выходе насоса открыты
- _ Максимальная скорость вращения (через вариатор или частотный регулятор) установлена верно

2.1.2 Запуск

НИКОГДА НЕ ДОПУСКАЙТЕ РАБОТЫ НАСОСА В «СУХОМ» ХОДЕ



Если насос не под заливом, рекомендуется вручную заполнить корпус насоса перекачиваемым продуктом. Если насос сухой, и продукт не присутствует в насосе, рекомендуется залить небольшое количество жидкости, чтобы она заменяла смазку для пары ротор-статор до того, как насос всосет перекачиваемый продукт внутрь корпуса. В течении первых нескольких минут работы насоса проверьте выполнение следующих условий:

- _ Перекачиваемый продукт выходит из напорного трубопровода
- _ Насос не вибрирует
- _ Нет повышенного уровня шума при работе
- _ Нет утечек со стороны расположения торцевых уплотнений
- _ Если установлен манометр на выходе, проверьте стабилизацию давления
- _ Нет повышенного нагрева:
 - статора
 - торцевых уплотнений

Так же проверьте следующие параметры перекачки:

- _ Скорость

- _ Поток
- _ Давление
- _ вязкость жидкости
- _ Температура перекачиваемого продукта соответствует

той, для которой был подобран насос.



Если условия перекачки отличаются от тех, для которых был подобран насос, для согласования свяжитесь с поставщиком.

2.2 Техническое обслуживание

2.2.1 Обслуживание перед запуском

Перед каждым запуском проверьте выполнение следующих условий:

- _ Наличие перекачиваемой жидкости
- _ Клапаны на входе и выходе насоса открыты
- _ Температура перекачиваемой жидкости в пределах допустимой для этого насоса

2.2.2 Необходимые условия для работы стационарного насоса

Убедитесь, что нижеследующие условия выполнены:

- _ Насос всегда снабжен током питания и перекачиваемой жидкостью.
- _ Напор, производимый насосом стабильный и не превышает максимально возможный напор для насоса
- _ Температура перекачиваемой жидкости находится в пределах допустимого для данного исполнения насоса.
- _ Привод насоса развивает достаточную мощность для обеспечения стабильной работы насоса.

2.2.3 Очистка насоса

Внешняя очистка

Удалите грязь на поверхности насоса, во избежание порчи слоя краски и коррозии корпуса.

Внутренняя очистка

Способ очистки внутренней поверхности насоса и периодичность очистки зависит от специфики жидкости, перекачиваемой насосом.

Однако, процедуры, которые как минимум обязательно проводить описаны ниже.

Во время работы насоса вы можете промыть насос жидкостью, нейтральной к перекачиваемой среде и материалам исполнения насоса, прокачав ее через насос.

Длительность такой промывки зависит от перекачиваемой жидкости. Когда вы промыли насос, перекачав чистящую жидкость, выключите насос согласно параграфу 2.2.4.

2.2.4 Остановка и выключение насоса

Процедура выключения насоса зависит от типа перекачиваемой жидкости. Подробнее указано в Приложении 4. Однако, вне зависимости от типа перекачиваемой жидкости необходимо, как минимум, закрывать клапаны, установленные на входе и выходе насоса после выключения насоса.



Внимание! При перекачивании жидкостей со взвешенными частицами, фильтруемыми и т.д., которые могут оставлять осадок необходимо промывать насос, чтобы избежать повреждения статора при следующем запуске.

2.3 Действия в случае непредвиденной аварии или поломки

В случае неправильной работы насоса, такой как:

- _ Насос не запускается
- _ Насос не всасывает
- _ Поток слишком слабый или нерегулярный
- _ Насос остановился

- _ Нет потока на выходе
- _ При работе насоса посторонние звуки, или повышенный уровень шума

Выполните следующие действия:

- _ остановите и выключите насос согласно 2.2.4.
- _ Перекройте всасывающий и напорный трубопроводы
- _ используя параграф 3.5.1. выясните причину поломки и устраните ее.

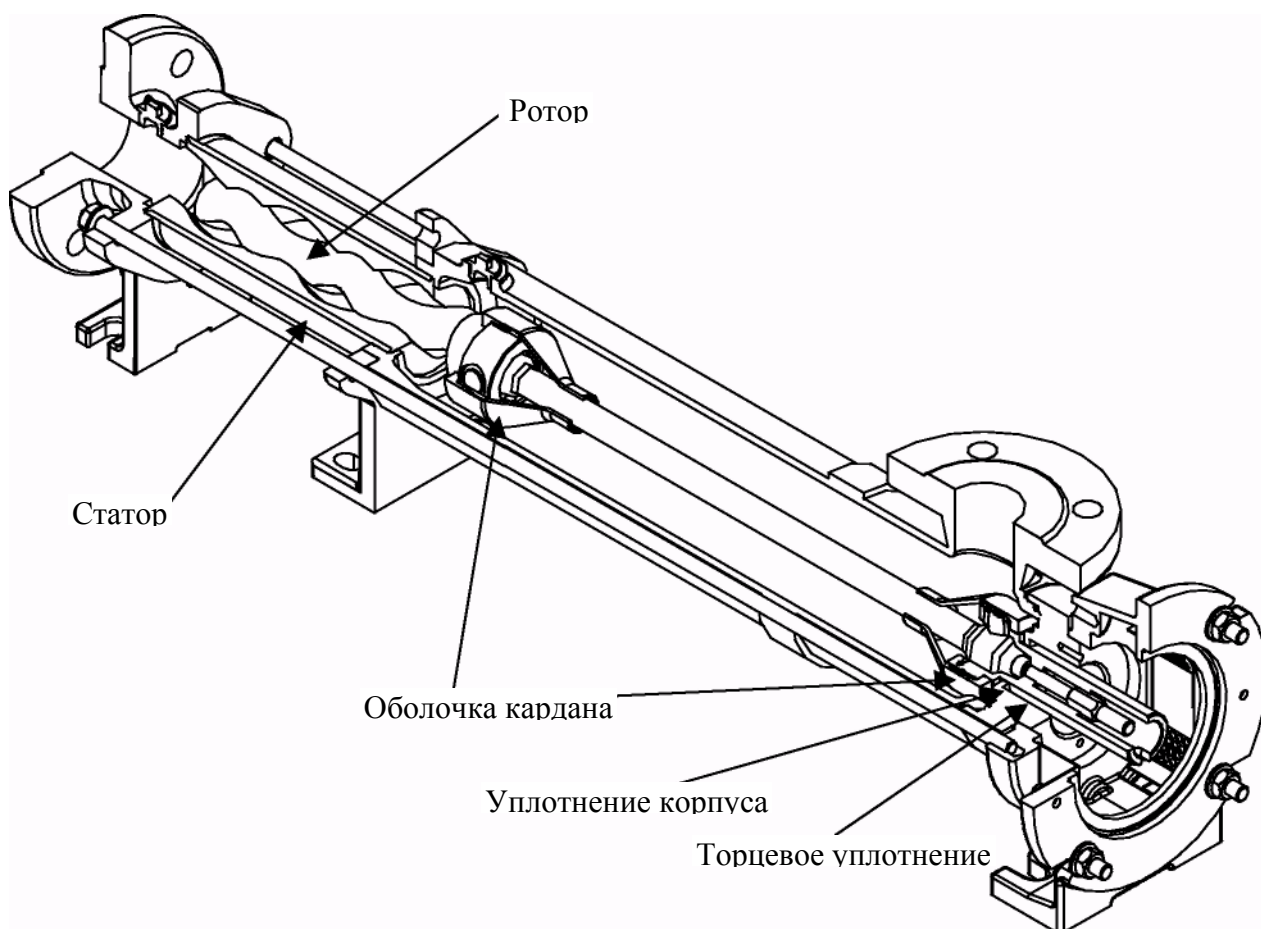
2.4 Автоматические контрольные устройства

Использование автоматических устройств, которые контролируют и регулируют процесс перекачки, рекомендуется. К примеру: клапаны с дистанционным управлением, защита сухого хода, датчик уровня и т.д.

3. Установка

3.1 Перечень запасных частей

Перечень запасных частей для вашего насоса вы можете получить по запросу у поставщика, укажите в запросе модель, тип и серийный номер Вашего насоса (указаны на шильдике).



Количество	Наименование
1	Статор
1	Ротор
1	Торцевое уплотнение (смотрите приложение)
2	Оболочка кардана
1	Уплотнение корпуса в сборе

3.2 Обращение с насосным оборудованием

Если насос тяжелый и нельзя его перенести вручную, используйте подъемное оборудование, канаты, стропы, лебедки.

Металлические стропы (цепи, канаты) не рекомендуются.

Хрупкие вещи, такие как ротор, вал, и т.д. следует перемещать с особой осторожностью, избегая ударов и толчков. Демонтированный насос следует поставить на деревянные подпорки в нормальном горизонтальном положении и беречь от ударов и толчков.



При обращении с насосом, укомплектованным двигателем, соблюдайте те же самые правила и правила безопасности, чтобы уберечь персонал от травм.

3.3 Условия хранения

А) Насос должен храниться в заводской упаковке, в нормальном горизонтальном положении, защищенный от толчков и ударов, в сухом месте.

В) После распаковки

. Защитите насос от ударов, толчков и пыли

С) При консервации насоса, согласно указанным выше условиям каждые 6 месяцев:

. Смените влаговпитывающую упаковку

. Проверьте поверхность насоса, смажьте, где это необходимо

. Упакуйте герметично отверстия насоса

Внимание: Каждый месяц проворачивайте вал насоса с помощью вентилятора двигателя на несколько оборотов.

3.4 Предварительная установка

Все операции по установке должны проводиться квалифицированным персоналом соблюдая данную инструкцию и технику безопасности.

Отклонения при проведении операций по установке, демонтажу, профилактике, эксплуатации от соблюдения техники безопасности и данной инструкции автоматически снимает ответственность и гарантийные обязательства с компании производителя и компании поставщика.

Прежде чем приступить к работе с насосом, убедитесь, что приняты следующие меры предосторожности:

входной и выходной трубопровод перекрыты, нет остатков жидкости в трубах или насосе, источник тока отсоединен. Так же приняты обычные меры техники безопасности.

3.4.1 Периодическая проверка

Если насос работает непостоянно или меньше чем 5 часов в день, достаточно проверять его раз в месяц.

Если насос работает больше пяти часов в день, проверяйте каждую неделю состояние агрегата, а именно:

_ прокладки и сальники на напорном и всасывающим соединении

_ состояние прокладки между корпусом насоса и двигателем

_ степень затяжки болтовых соединений насоса и трубопроводной обвязки

- _ уровень смазки в приводе
- _ соединение насоса с фундаментом опоры
- _ состояние двигателя и чистоту вентиляционной решетки двигателя
- _ состояние оболочки силового кабеля

3.4.2 Смазка

Мотор-редуктор насоса содержит смазку, проверьте ее уровень перед запуском насоса. Меры предосторожности и подробные рекомендации при смазке мотор-редуктора даны в инструкции на мотор – редуктор.

Тем не менее, можно пользоваться следующей таблицей:

Смазываемые части	Тип смазки	Производитель смазки
Роликовые подшипники	AVIATION N°10 UPTON 400	ELF LABO
Статор (при монтаже)	Глицерин	

3.4.3 Усилие при затягивании

Усилие при затягивании при фиксации гаечных соединений приведено ниже

Размер гайки	Момент
М 8	7.4 N.m
М 10	15N.m
М 14	40 N.m
М 16	61 N.m

3.5 Устранение неисправностей

3.5.1. Таблица неисправностей

Неисправность	Возможные причины и методы их устранения
- насос не включается	1, 2, 7, 8, 13, 14, 16, 17, 18, 22, 23, 30
- насос не всасывает	3, 4, 5, 9, 10, 11, 14, 15, 16, 17, 20, 21, 24, 26, 27, 29
- поток на выходе слишком слабый	3, 4, 5, 9, 10, 15, 16, 19, 20, 21, 22, 23, 24, 26, 29
- давление на выходе слабое	3, 4, 5, 9, 10, 15, 20, 21, 22, 23, 24, 26
- насос остановился	2, 7, 8, 13, 14, 16, 17, 18, 19, 22, 23, 29, 30
- на выходе насоса долго отсутствует поток	3, 4, 5, 7, 9, 10, 13, 15, 16, 17, 18, 20, 21, 23, 24, 26, 27, 29
- перегрузка двигателя	1, 2, 3, 8, 12, 13, 14, 16, 17, 18, 19, 22, 25, 26, 29
- повышенный шум и вибрация при работе	3, 4, 5, 6, 12, 13, 14, 17, 20, 23, 25, 26, 27, 28
- протекают уплотнения	9, 10, 11, 28
- статор быстро изнашивается	2, 3, 5, 14, 16, 17, 18, 19, 20, 21, 25, 26, 27, 30
- ротор быстро изнашивается	3, 14, 16, 17, 18, 19, 20, 25, 30
- поток на выходе прерывистый	9, 10, 20, 21, 22, 23, 26
- разрушаются соединения	2, 3, 14, 16, 17, 18, 19, 20, 25, 26, 30

№	Возможные причины	Методы устранения
1	- крутящий момент ротора слишком большой, особенно если насос новый	заполните насос жидкостью и проверните вал насоса вентилятором двигателя несколько раз
2	- статор растянулся	статор растянулся при контакте с жидкостью. Убедитесь, что перекачиваемая среда соответствует материалу статора. Или же свяжитесь с поставщиком, чтобы подобрать новый материал исполнения статора.
3	- материал статора стал твердым и хрупким	убедитесь, что температура перекачиваемого продукта находится в допустимых пределах для материала статора
4	- статор изношен	замените статор и проверьте состояние ротора
5	- ротор изношен	Определите причину износа: абразив, коррозия, кавитация. Свяжитесь с поставщиком, чтобы подобрать новый материал исполнения статора. Замените ротор.
6	- соединения (вход-выход) изношены	Проверьте состояние корпуса и постарайтесь установить причину износа, после чего свяжитесь с поставщиком для оптимизации материалов исполнения. Замените соединения
7	- система привода ротора сломана	- Определите причину поломки, проверив точки 1, 2, 14, 20 и 30. Сломанные части замените
8	- сборная сальниковая набивка клинит или мешает проворачиваться валу	Ослабьте винты на сборной сальниковой набивке до состояния, когда проворачивая вал насоса появляется утечка жидкости. Постепенно затягивая винты сборной сальниковой набивки, добейтесь прекращения утечки при более свободном ходе. Если операция не приносит результата, замените набивку.
9	- утечка из механического торцевого уплотнения	Замените механическое уплотнение.
10	- повреждение вала	- Поменяйте вал и проверьте состояние упаковки карданных соединений, замените, если необходимо
11	- неправильное направление вращения	измените направление вращения, инвертировав две фазы в двигателе
12	- неотцентрованы двигатель и приводной вал насоса	- Отцентрируйте насос и привод
13	- муфта изношена или сломана	замените муфту и заново отцентрируйте насос и привод. Установите причину поломки, чтобы предотвратить в дальнейшем подобные
14	- температура перекачиваемой жидкости слишком высокая	- проверьте применимость материала статора для данной температуры и замените его на более термостойкий
15	- температура перекачиваемой жидкости ниже допустимых для материала статора пределов	- замените статор на более тугой (широкий).
16	- содержание сухого вещества слишком высокое.	- Снизьте содержание сухого вещества
17	- взвеси жидкости осаждаются внутри насоса, остается сухой осадок	- промойте насос и каждый раз перед выключением промывайте его

18	- частицы, содержащиеся в жидкости слишком большие	удалите большие частицы просеиванием перед входом в насос или используйте насос большего типоразмера.
19	- давление на выходе слишком большое.	измерьте давление на выходе с помощью манометра и сравните его с максимально допустимым для насоса. Если давление на выходе меньше максимально возможного, примените более мощный привод. Если давление превышает максимальное давление, которое может развивать насос – смените насос на более мощный
20	- Кавитационный запас насоса слишком мал ($NPSH_d < NPSH_r$).	снизьте потери напора во всасывающем трубопроводе, снизьте температуру, повысьте уровень всасываемой жидкости, снизьте скорость вращения ротора.
21	- насос всасывает воздух	проверьте наличие утечек в трубах, подтяните сборную сальниковую набивку, если всасывание через нее, добавьте туда смазку, если она отсутствует.
22	- параметры привода не соответствуют необходимым	проверьте напряжение питания, подшипники электродвигателя и состояние предохранителей
23	- Оборудование привода сломано или изношено.	замените сломанные части и проверьте запуск двигателя
24	- скорость вращения слишком мала.	- поменяйте двигатель или поставьте редуктор с другим передаточным числом.
25	- скорость вращения слишком велика	- поменяйте двигатель или поставьте редуктор с другим передаточным числом.
26	- проверьте установку, трубопроводы, и автоматику.	Убедитесь, что трубопровод не заблокирован посторонним предметом или сломанным клапаном а так же отсутствуют утечки из-за плохо герметизированных соединений, клапанов, предохранительных клапанов и т.д.
27	- насос работает в «сухом» ходе	-проверьте подачу перекачиваемого продукта или установите систему предотвращения «сухого» хода.
28	- греются роликовые подшипники.	-разберите муфту и опору, смените подшипники
29	- вязкость жидкости слишком высокая	-убедитесь, что перекачиваемый продукт не слишком вязкий, разбавьте продукт или снизьте количество
30	- насос заблокирован посторонним предметом.	разберите насос, удалите затор, промойте, смените поврежденные части.

3.5.2 Разборка насосного агрегата



При сборке-разборке и замене частей должны применяться только оригинальные запасные части. Сборка-разборка насоса должна проводиться только квалифицированным персоналом, с соблюдением мер безопасности и условий данной инструкции.

Таблица соответствия номеров чертежей модели и типоразмеру насоса:

Модель насоса	Код чертежа в разрезе
0.03ID10 - 0.4110 - 0.4ID10 - 1110 - 1ID10 - 2.6110 - 2.6ID10 - 6I5 - 6ID5 - 6110 - 6I20 - 1315 - 13110 - 13ID10 - 20I4	TPC0056
1.6145 - 13120 - 20116 - 25I5 - 25110 - 30I4 - 40ID5 - 40110 - 40ID10 - 45I5 - 62I5 - 62ID5 - 90I5	TPC0057
4I52 - 20I20 - 35I20 - 35ID20 - 35I40 - 50I15 - 50ID15 - 60110 - 100110 - 100ID10 - 12015 - 150110 - 150ID10 - 18015 - 24015 - 240ID5	TPC0058

Порядок демонтажа насоса		Параграф с описанием
Демонтаж насоса с основания	→	§3.5.2.1
↓		
Демонтаж статора	→	§3.5.2.2
↓		
Демонтаж корпуса	→	§3.5.2.3
↓		
Демонтаж ротора	→	§ 3.5.2.4
↓		
Демонтаж приводной штанги	→	§3.5.2.5
↓		
Демонтаж оболочки	→	§3.5.2.6
↓		
Демонтаж привода	→	§3.5.2.7
↓		
Демонтаж соединительной прокладки	→	§3.5.2.8
↓		
Демонтаж торцевых уплотнений	→	§3.8
↓		
Демонтаж присоединительного фланца	→	§3.5.2.9
↓		
Демонтаж двигателя	→	См. инструкцию к двигателю

Перед демонтажем

- Убедитесь, что насос остановлен и отсоединен от электричества и трубопроводов, чтобы предотвратить внезапное произвольное срабатывание насоса.
- Проследите, чтобы в насосе не осталось перекачиваемой жидкости, и промойте насос и соединительные фланцы от остатков жидкости. Отсоединив и очистив насос приготовьте необходимые для работы инструменты.

3.5.2.1. Демонтаж насоса на месте

- Отключите насос от подачи электричества.
- Закройте напорный и всасывающий трубопроводы.
- Учитывая характер перекачиваемой жидкости, примите меры безопасности, чтобы не допустить ожогов, отравлений, химических ожогов персонала, в случае, если жидкость опасна.
- Слейте остатки перекачиваемой жидкости и промойте насос.
- Размонтируйте насос из установки и пометьте положение двигателя (чтобы не перепутать направление вращения при сборке).

3.5.2.2 Демонтаж статора (Ref. 1)

- Отсоедините напорный фланец насоса от трубопровода.
- Зафиксируйте корпус насоса, чтобы предотвратить его падение.
Открутите болты, снимите шайбы, шпильки (№ 80), трубу (№54) и, если возможно, стойки корпуса насоса (№48 или 384), в зависимости от случая.
- Снимите статор (№1) с ротора (№20), проворачивая вал, если необходимо. В зависимости от модели снимите переходные кольца между корпусом и статором и пометьте их.
- Проверьте состояние ротора и статора

3.5.2.3 Снятие корпуса (№ 50)

- Открутите крепежные винты корпуса (№50) от переходного фланца (№88) между корпусом и двигателем.
- Снимите корпус, медленно потянув его вдоль приводной части (ротор № 20 приводная штанга № 22).
- Отложите корпус так, чтобы уберечь его от ударов и толчков.

Внимание: Пометьте прокладки между корпусом и уплотнением, чтобы не перепутать при сборке.

3.5.2.4 Снятие ротора (№ 20)

Вне зависимости от модели карданное соединение приводного вала ротора упаковано в защитный резиновый рукав (№3). Проверьте наличие этих частей в сопроводительном листе с перечнем составляющих частей, чтобы определить последовательность разборки пары вал-ротор.

насос с защитным рукавом (№ 3)

выверните рукав (№3) наизнанку, на ротор

отсоедините винты (№ 100) и кольцо вала (№ 23).

Выворачивайте шпильки (№ 21) чтобы отсоединить ротор (№ 20) от приводной штанги (№ 22).

3.5.2.5 Снятие приводной штанги (№ 22)

Вне зависимости от модели карданное соединение приводного вала ротора упаковано в защитный резиновый рукав (№3). Проверьте наличие этих частей в сопроводительном листе с перечнем составляющих частей, чтобы определить последовательность разборки пары вал-ротор.

Насос с защитой крестовины (№3)

выверните рукав (№3) наизнанку, на ротор отсоедините винты (№ 100) и кольцо вала (№ 23). Выворачивайте шпильки (№ 21) чтобы отсоединить ротор (№ 20) от приводной штанги (№ 22).

3.5.2.6 Демонтаж защитного рукава (№3) кардана или крестовины (№11)

Насос с защитным рукавом (№ 3)
тяните рукав, чтобы снять его с приводной штанги (№22) надрежьте, если необходимо.

3.5.2.7 Отсоединение приводного вала (№ 26)

В зависимости от модели и типоразмера, а также типа исполнения втулка приводного вала (№ 26) присоединяется к валу осевыми шпильками, поперечными, или шпонками.

Осевые шпильки (№ 108)

Открутите крепежные винты (№139).

Отсоедините втулку (№ 26) вала мотор-редуктора (№ 33).

Шпонки (№ 142) (№ 141)

Открутите крепежные винты (№139).

Отсоедините втулку (№ 26) вала мотор-редуктора (№ 33).

Поперечные шпильки (№108)

- Снимите стопорные кольца (№97).

- Стяните первую прокладку (№69) через вал (№33).

- Вытащите первую шпильку (№108).

- Стяните вторую прокладку (№69) через вал (№ 33).

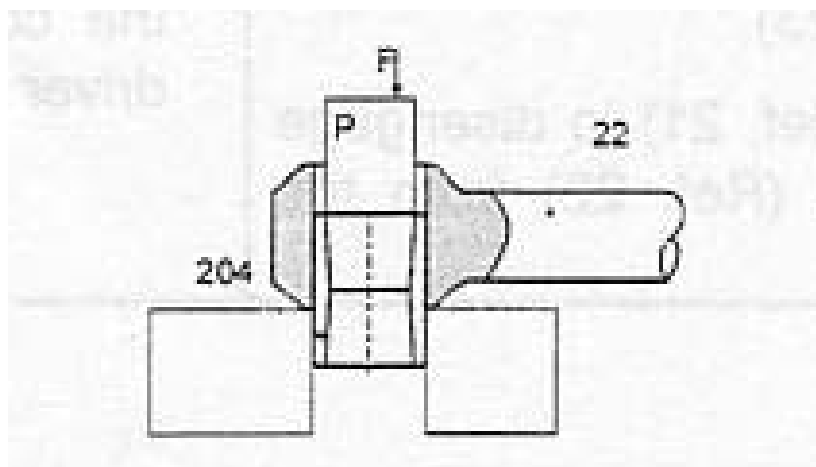
- Выньте вторую шпильку (№108).

- снимите втулку (№ 26), прокладки (№69) и стопорные кольца (№ 97)

приводного вала (№33).

3.5.2.8 Демонтаж прокладок присоединительной втулки ротора и втулки вала (№ 204 и №206)

- Зафиксируйте присоединительную прокладку втулки ротора или приводного вала в струбцине или тисках.
- Осторожно удалите прокладку, снимая с нее ротор или вал, как показано на рисунке.



3.5.2.9 Демонтаж заднего присоединительного фланца или подшипников

3.5.2.9.1 Демонтаж присоединительного фланца (№ 88)

- Отсоедините болты, крепящие привод к присоединительному фланцу (№ 88).
- Отсоедините и изолируйте привод.
- Отделите присоединительный фланец (№ 88) от насоса.

3.5.2.9.2 Демонтаж подшипниковой опоры вала

3.5.2.9.2.1 Демонтаж защитной крышки

- Открутите болты, крепящие к основанию насоса
- Отсоедините защитную крышку снизу.

3.5.2.9.2.2 Демонтаж системы передачи крутящего момента

- Открутите винты, крепящие привод к раме насоса.
- Отделите привод.
- Отсоедините полумуфту выходного вала привода.

3.5.2.9.2.3 Подшипниковый узел тип 0 и 00

- Отверните крепящие винты присоединительного фланца (№88).
- Отделите гнездо подшипника (№60) от присоединительного фланца (№88).
- Удалите шпонку (№87) как только снимите полумуфту.
- Открутите контргайку (№70) и удалите упорную шайбу (№34).
- Отсоедините прокладку (№5) и снимите ее с вала (№33).
- Удалите внутреннюю прокладку роликового подшипника (№ 65) вала (№ 33) и уберите наружную прокладку роликового подшипника (65).

3.5.2.9.2.4 Тип Bearing II

- Удалите прокладку (№ 7).
- Открутите фиксирующие винты присоединительного фланца (№ 88).
- Отделите держатель опорного подшипника (№ 60) от присоединительного фланца (№88).
- Уберите шплинт (№ 87) как только отсоедините муфту.
- Открутите контргайку (№ 70) и удалите упорную шайбу (№ 34)
- Отсоедините прокладку (№№ 5А и 5В) и снимите их с вала (№ 33).
- Удалите внутреннюю прокладку роликового подшипника (№ 65) вала (№ 33) и уберите внешнюю прокладку роликового подшипника (№ 65 и №66) подшипникового гнезда (№ 60).

3.5.2.9.2.5 Тип подшипникового узла Bearing III and IV

- Уберите заслонку (№ 72) которая может присутствовать, в зависимости от модели.
- Уберите шплинт (№ 87) как только отсоедините муфту.
- Открутите контргайку (№ 70) и удалите упорную шайбу (№ 34)
- Отсоедините прокладку (№№ 5А и 5В) и снимите их с вала (№ 33).
- Удалите внутреннюю прокладку роликового подшипника (№ 65) вала (№ 33) и уберите внешнюю прокладку роликового подшипника (№ 65 и №66) подшипникового гнезда (№ 60).

3.5.3 Сборка насоса (сверяйтесь со схематическим чертежом в приложении)



При сборке и замене комплектующих используйте только оригинальные запасные части завода-изготовителя.

Сборка насоса должна производиться квалифицированным персоналом с соблюдением техники безопасности.

Таблица соответствия модели насоса и номера соответствующего схематического чертежа:

Модель насоса	Соответствующий чертеж
0.03ID10 - 0.4110 - 0.4ID10 - 1110 - 1ID10 - 2.6110 - 2.6ID10 - 6I5 - 6ID5 - 6110 - 6I20 - 1315 - 13110 - 13ID10 - 20I4	TPC0056
1 .6145 - 13120 - 20116 - 25I5 - 25110 - 30I4 - 40ID5 - 40110 - 40ID10 - 45I5 - 62I5 - 62ID5 - 90I5	TPC0057
4I52 - 20I20 - 35I20 - 35ID20 - 35I40 - 50115 - 50ID15 - 60110 - 100110 - 100ID10 - 12015 - 150110 - 150ID10 - 18015 - 24015 - 240ID5	TPC0058

Порядок обратной сборки

Соответствующий параграф с описанием порядка действий

Сборка подшипникового гнезда	§3.5.3.1
установка уплотнений	<u>§3.8</u>
установка сальниковых набивок (<u>в зависимости от модели</u>)	§3.5.3.2
подсоединение и установка двигателя	§3.5.3.3
установка и монтаж кожуха	§ 3.5.3.4
монтаж приводной штанги	§3.5.3.5
установка ротора	§3.5.3.6
монтаж корпуса	§3.5.3.7
монтаж статора	§3.5.3.8
монтаж насоса на месте	§3.5.3.8

3.5.3.1 Установка присоединительного фланца и подшипникового узла

3.5.3.1.1 Монтаж присоединительного фланца (№ 88)

- Закрепите присоединительный фланец (№88) и привод соединительными винтами.
- Закрепите присоединительный фланец (№ 88) (и привод) к основанию насоса.

3.5.3.1.2 Монтаж подшипникового узла

3.5.3.1.2.1 Подшипниковый узел тип Bearing 0 and 00

- Прочистите подшипниковое гнездо (№ 60).
- Установите внешнюю прокладку на роликовый подшипник (№ 65) в подшипниковое гнездо (№ 60) вместе с зажимом.
- Смажьте внешнюю прокладку роликового подшипника (№ 65) соответствующим типом смазки (см. приложение 3.4.2).
- Установите первую внутреннюю прокладку роликового подшипника (№ 65) на вал (№33), используя горячую посадку (предварительно нагревайте прокладку до 100 С, в течении 45 минут в теплоносителе) или используйте индукционный нагрев.
- Установив вал (№33) в подшипниковое гнездо (№ 60), повторите операцию «горячей» посадки с остальными внешними прокладками роликового подшипника (№65).
- Вставьте сальник (№ 5) и гайку (№ 34).
- Установите контргайку (№ 70) со смазкой LOCTITE 577 или аналогичной, отрегулируйте люфт собранной системы, чтобы свободный конец вала не вращался свободно, без муфты.
- Присоедините собранную систему к присоединительному фланцу (№.88) и закрепите винтами.
- Установите шплинт (№ 87) и муфту.

3.5.3.1.2.2 Подшипниковый узел тип Bearing II

- Прочистите подшипниковое гнездо (№ 60).
- Установите внешнюю прокладку на роликовый подшипник (№ 65) в подшипниковое гнездо (№ 60) вместе с зажимом.
- Смажьте внешнюю прокладку роликового подшипника (№ 65) соответствующим типом смазки (см. приложение 3.4.2).
- Установите первую внутреннюю прокладку роликового подшипника (№ 65) на вал (№33), используя горячую посадку (предварительно нагревайте прокладку до 100 С, в течении 45 минут в теплоносителе) или используйте индукционный нагрев.
- Установив вал (№33) в подшипниковое гнездо (№ 60), повторите операцию «горячей» посадки с остальными внешними прокладками роликового подшипника (№65).
- Вставьте сальник (№ 5) и гайку (№ 34).
- Установите контргайку (№ 70) со смазкой LOCTITE 577 или аналогичной, отрегулируйте люфт собранной системы, чтобы свободный конец вала не вращался свободно, без муфты.
- Присоедините собранную систему к присоединительному фланцу (№.88) и закрепите винтами.
- Установите шплинт (№ 87) и муфту.
- Установите сальники (7) на место.

3.5.3.1.2.3 Подшипниковый узел тип Bearing III and IV

- Прочистите подшипниковое гнездо (№ 60).
- Установите внешнюю прокладку на роликовый подшипник (№ 65) в подшипниковое гнездо (№ 60) вместе с зажимом.

- Смажьте внешнюю прокладку роликового подшипника (№ 65) соответствующим типом смазки (см. приложение 3.4.2).
- Установите первую внутреннюю прокладку роликового подшипника (№ 65) на вал (№33), используя горячую посадку (предварительно нагревайте прокладку до 100 С, в течении 45 минут в теплоносителе) или используйте индукционный нагрев.
- Установив вал (№33) в подшипниковое гнездо (№ 60), повторите операцию «горячей» посадки с остальными внешними прокладками роликового подшипника (№65).
- Вставьте сальник (№ 5а и 5б) и гайку (№ 34).
- Установите контргайку (№ 70) со смазкой LOCTITE 577 или аналогичной, отрегулируйте люфт собранной системы, чтобы свободный конец вала не вращался свободно, без муфты.
- Присоедините собранную систему к присоединительному фланцу (№.88) и закрепите винтами.
- Установите шплинт (№ 87) и муфту.
- Установите сальники (7) на место.

3.5.3.1.2.4 Монтаж приводной системы

- Установите полумуфту на свободный конец вала.
- Установите двигатель на насос и закрепите его в последнюю очередь при сборе привода.

3.5.3.1.2.5 Монтаж защитного кожуха

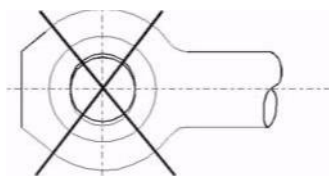
- Установите кожух на место.
- Закрепите его винтами.
- Проверьте, что кожух не задевает вращающиеся части.



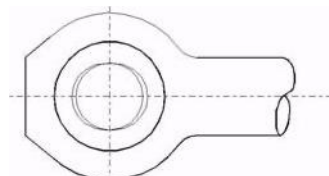
Так как установка следующих частей должна проводиться с особой тщательностью и предосторожностями, РСМ предупреждает об обязательном соблюдении инструкции, в противном случае снимаются гарантийные обязательства при поломке.

3.5.3.2 Монтаж соединительных втулок (№ 204 и 206)

- Добавьте смазку LOCTITE 638 или аналогичную во втулки (№ 206) привода (№ 26) и ротора (№20).
- Вставьте втулки внутрь предварительно нагретого ротора и зафиксируйте их таким образом, чтобы втулка сидела заподлицо с внешним диаметром.
- Смажьте втулку LOCTITE 638 или аналогичной смазкой (№ 204) и посадочное место в конце приводного вала (№ 22).
- Предварительно нагрейте конец приводной штанги и зафиксируйте втулку внутри с помощью струбины, согласно схемы ниже.



Неправильная установка



Правильная установка

3.5.3.3 Установка приводной втулки (№ 26 или 36) к двигателю

В зависимости от модели приводная втулка крепится к валу привода осевыми или поперечными шпильками или шплинтами.

Крепление осевыми шпильками (№ 108)

Поместите втулку (№ 26) с подготовленными шпильками (№ 108) и сальником (№ 27) (в зависимости от модели) на вал.

Затяните крепежные винты (№ 139) соблюдая усилие, рекомендуемое в таблице 3.4.3.

Крепление шплинтами (№ 142) (№ 141)

Проверьте состояние шплинта (№ 142) (№ 141) и, если состояние хорошее, поместите его на вал (Ref. 33).

Установите сальник (№ 28) (в зависимости от модели) и втулку (№ 26) на вал привода (№ 33) и шплинт (№ 142) (№141).

Затяните крепежные винты (№ 139)

Поперечные шпильки (№ 108)

Установите стопорное кольцо (№ 97) на вал привода (№ 33).

Поставьте на место втулку (№ 26) вместе с кольцами (№ 69) и прокладками (№ 27 и № 351).

Вставьте два сальника (№ 69) на вал привода (№ 33) и установите первую шпильку (№ 108).

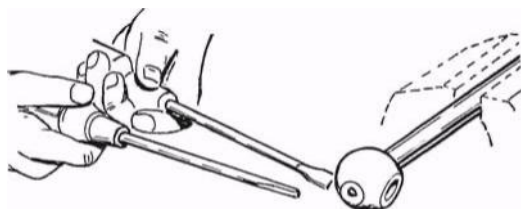
Вставьте первое кольцо (№ 69) по направлению ко втулке (№ 26) и установите вторую шпильку (№ 108).

Установите второе кольцо (№ 69) по направлению ко втулке (№26) и замкните пружинным кольцом (№ 97).

3.5.3.4 Установка защитного кожуха на кардан (№ 3) и крепежных шплинтов (№ 11)

В зависимости от модели карданное соединение приводного вала ротора упаковывается в защитный резиновый рукав (№3), либо крестовина не имеет такой защиты (№11). Проверьте наличие этих частей в сопроводительном листе с перечнем составляющих частей, чтобы определить последовательность монтажа пары вал-ротор.

3.5.3.4.1 Монтаж защитного рукава на соединение (№ 3)

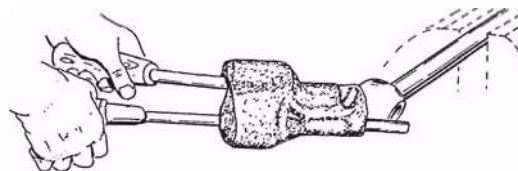


1) Возьмите две длинные отвертки без острых концов. Обильно смажьте конец приводной штанги и внутреннюю поверхность рукава.

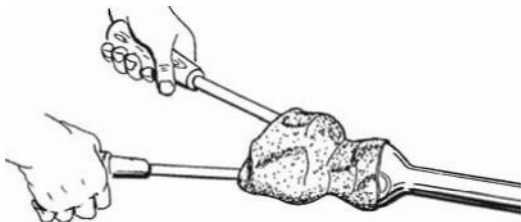
2) установите отвертки с рукавом перпендикулярно штанге.



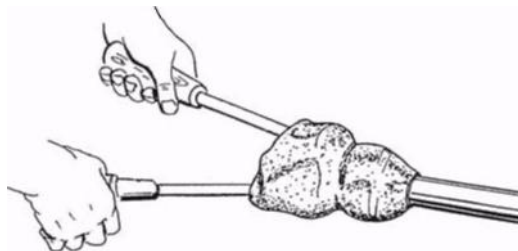
3) установите отвертки внутрь и снаружи приводной штанги.



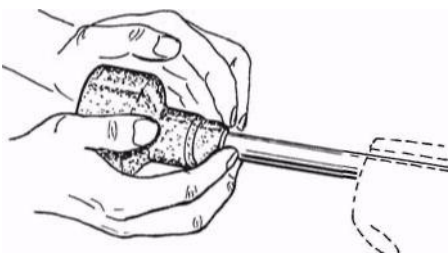
4) Насаживая рукав, разверните его по оси штанги.



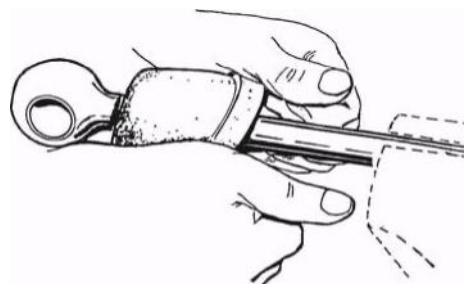
5) На оси штанги разведите отвертки в стороны друг от друга.



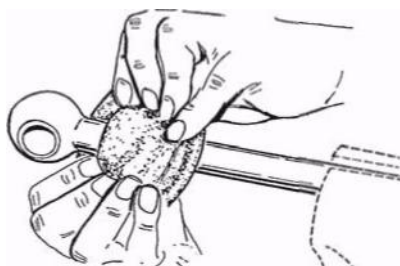
6) натяните рукав на конец штанги.



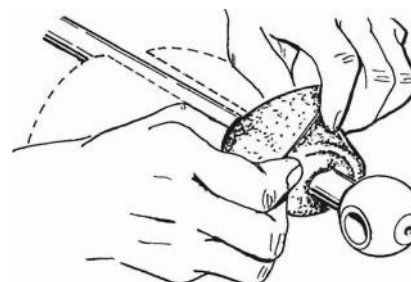
7) схватите и удерживайте конец рукава, чтобы вывернуть его.



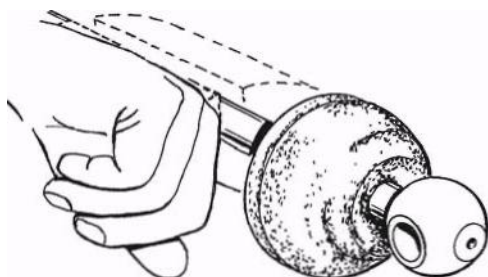
8) выверните его наизнанку вдоль штанги.



9) проверните на 90°.



10) Придержите рукав, открывая внешнюю часть.



11) смажьте внешнюю часть рукава Page 33

3.5.3.4.2 Монтаж шпилек (№ 11)

- Установите зажимные кольца (№ 23 или 31) с каждой стороны штанги (№ 22).
- Вставьте шпильки на место (№ 11) с каждого конца штанги (№ 22).

3.5.3.5 Монтаж приводной штанги (№ 22)

Вне зависимости от модели карданное соединение приводного вала ротора упаковывается в защитный резиновый рукав (№3). Проверьте наличие этих частей в сопроводительном листе с перечнем составляющих частей, чтобы определить последовательность монтажа пары вал-ротор.

Смажьте внешнюю поверхность смазкой (смотри § 3.4.2).

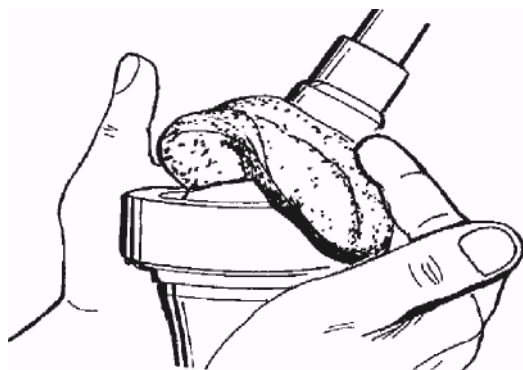
Сначала устанавливаем зажимное кольцо (Ref. 23) на каждый конец вала (Ref. 22).

Установите приводную штангу на приводном валу (Ref. 22).

Установите шпильки (Ref. 21) и зафиксируйте зажимное кольцо (Ref. 23).

Установите винты (Ref. 100) и закрепите приводную штангу и вал, затянув их.

Выверните резиновый рукав (Ref. 3) и закройте соединение (как на рисунке ниже).



3.5.3.6 Монтаж ротора (Ref. 20)

Вне зависимости от модели карданное соединение приводного вала ротора упаковывается в защитный резиновый рукав (№3). Проверьте наличие этих частей в сопроводительном листе с перечнем составляющих частей, чтобы определить последовательность монтажа пары вал-ротор.

Насос с защитой крестовины (№ 3)

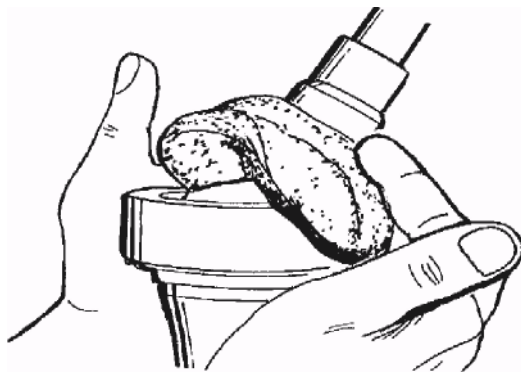
Сначала установите зажимное кольцо (№23) на приводную штангу (№ 22)

Присоедините ротор (№ 20) к приводной штанге (№ 22)

Вставьте шплинты (№ 21) и зафиксируйте стопорное кольцо на своем месте (№ 23).

Наживите крепежные винты (№ 100) и затяните их.

Смажьте внешнюю часть конца приводной штанги и проверните рукав (№3), натягивая его на (Ref. 3) собранное соединение (см. ниже).



3.5.3.7 Монтаж корпуса (№ 50)

Комментарий: Перед началом и во время монтажа защитите ротор, вал, приводную штангу и соединения от ударов, и прочих сильных воздействий.

- Установите сальники корпуса и центровочные кольца на корпус уплотнения.
- Насадите корпус (№ 50) на вал и двигая его вдоль вала установите в необходимом положении.
- Закрепите корпус (№ 50), чтобы предотвратить падение.

3.5.3.8 Установка статора (№ 1)

•Наверните статор (№ 1) на ротор (№ 20), который был предварительно смазан глицерином, предварительно проворачивая вал (№ 33), если необходимо.

Комментарий: В некоторых моделях промежуточная стойка (№ 48 и № 384) (в зависимости от модели)монтируется предварительно нижеследующих операций.

- Установите трубу (№ 54) и резьбовые шпильки (№ 80), шайбы и гайки, и закрепите их.
- Зафиксируйте насос на основании или фундаменте.

3.5.3.9 Установка насоса в систему

- Поставьте насос на место и закрепите, присоедините двигатель.
- Проверьте характеристики перекачиваемого продукта, чтобы принять меры безопасности при обращении с ним и предотвратить несчастные случаи.
- Подключите насос и подсоедините к снабжающему и напорному трубопроводу согласно параграфу инструкции о монтаже и запуске работы насоса (см. 2.11, потом 2.1.2 и 2.2.1).

3.6 консервация неиспользуемого оборудования

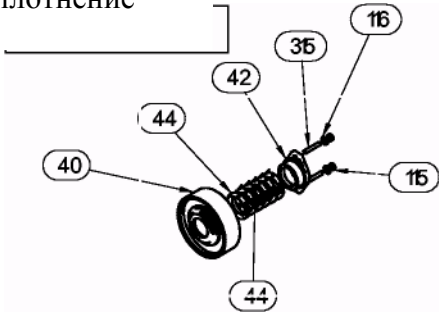
- Уберите давление перекачиваемого продукта на входе и выходе.
- Прочистите и промойте насос от перекачиваемой жидкости, следите, чтобы моющая жидкость была нейтральна к материалам изготовления насоса.
- Запустите насос на несколько секунд, чтобы окончательно осушить трубы и насос
- Остановите насос.
- Отключите насос от электроснабжения.

3.6.1 Консервация резиновых компонентов

- Для резиновых частей мы рекомендуем хранение в сухом, прохладном месте, без прямого попадания солнечных лучей.

Приложение. Схематические чертежи.

Сборное
уплотнение

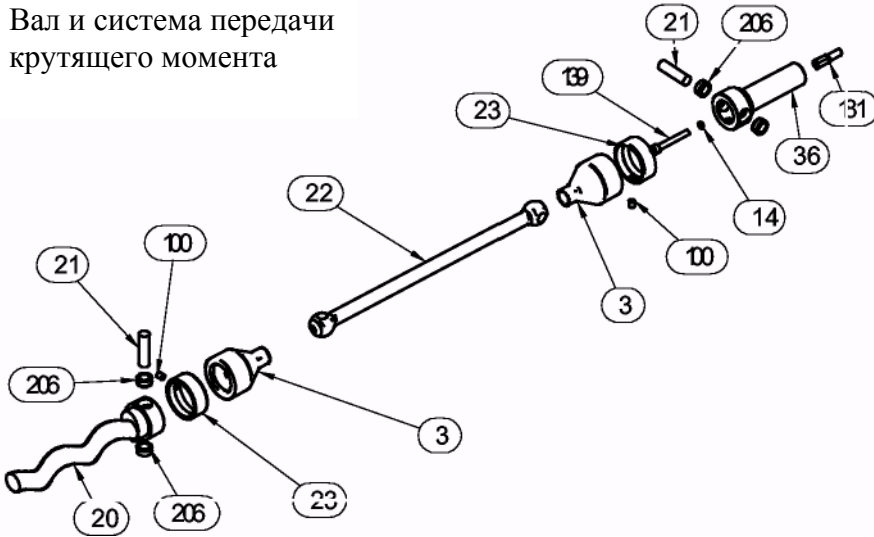


Чертеж ТРС0056

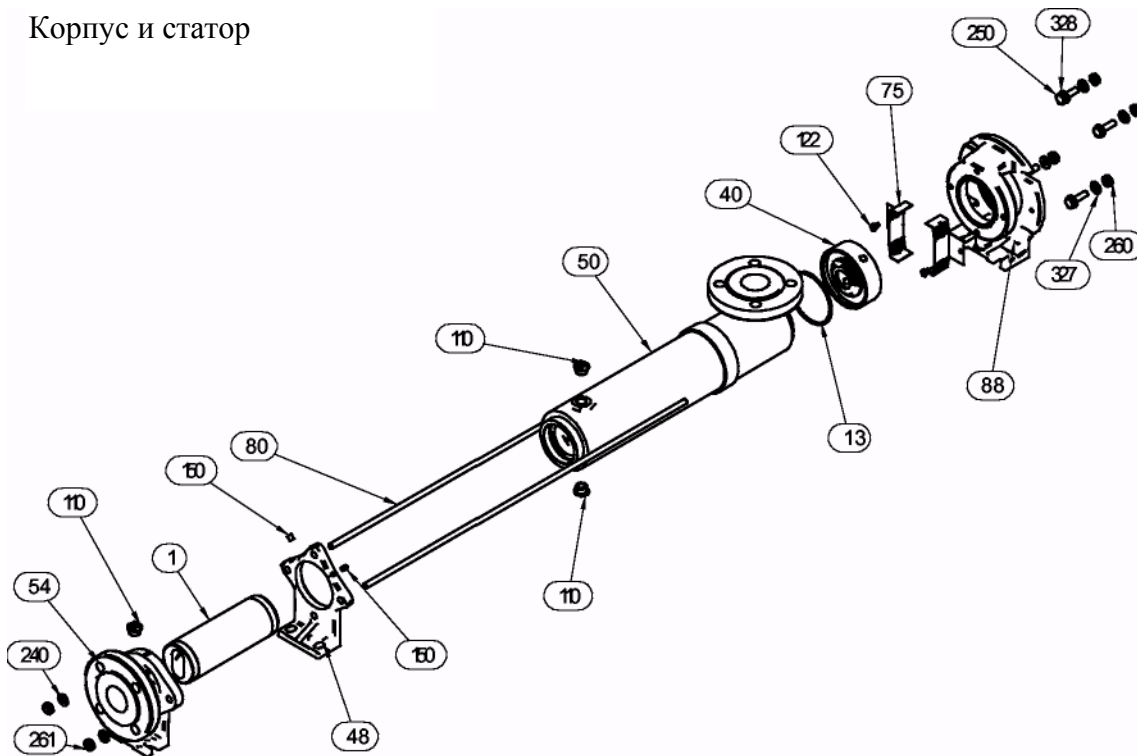
Для насосов 0.03ID10-0.4I10-
0.4ID10-
1110-1 ID10-2.6I10-2.6ID10-6I5-
6ID5-
6I10-6I20-13I5-13I10-13ID10-20I4

Представлено исполнение со
сборным сальниковым
уплотнением, без смазки.

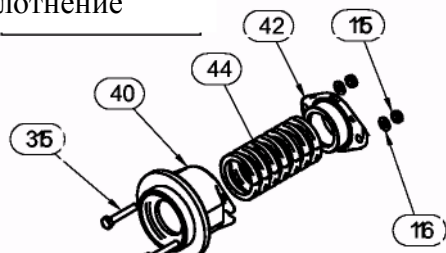
Вал и система передачи
крутящего момента



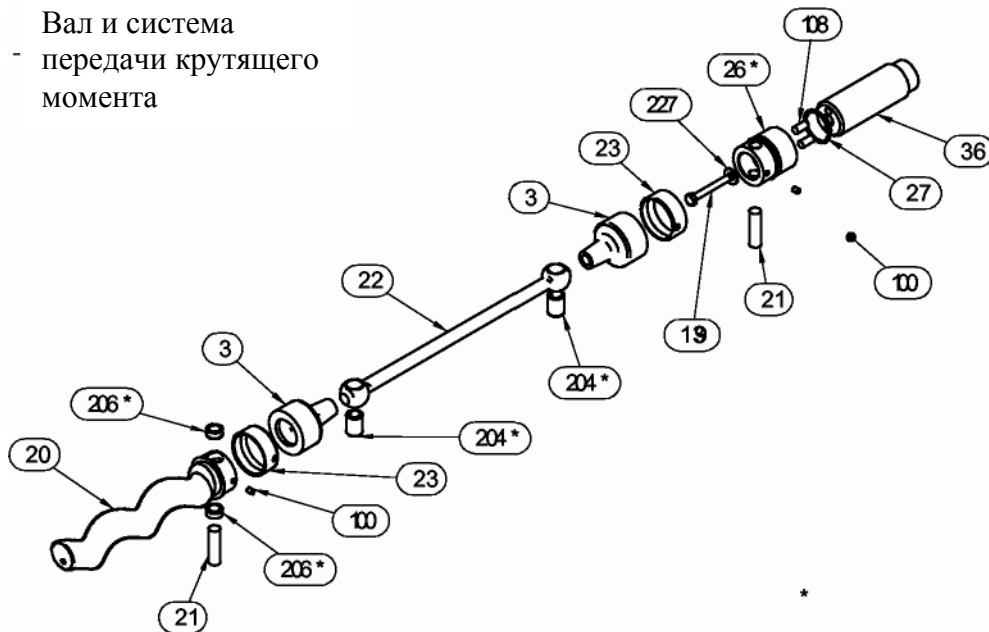
Корпус и статор



Сборное
уплотнение



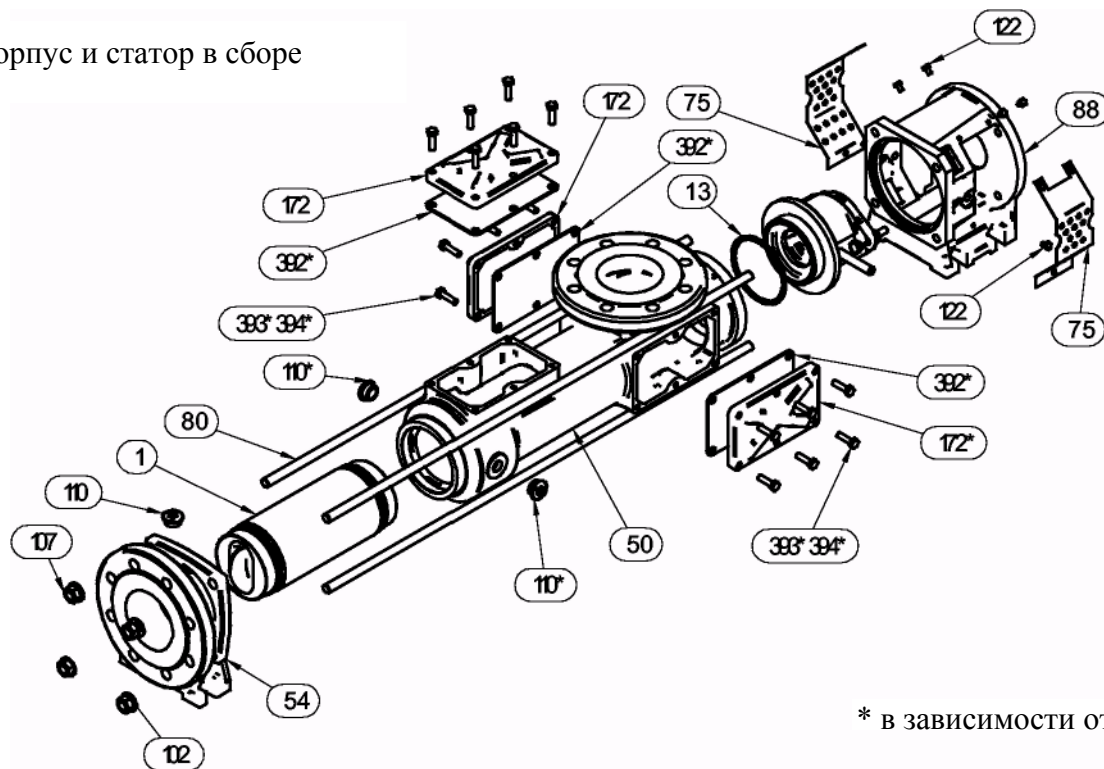
Вал и система
передачи крутящего
момента



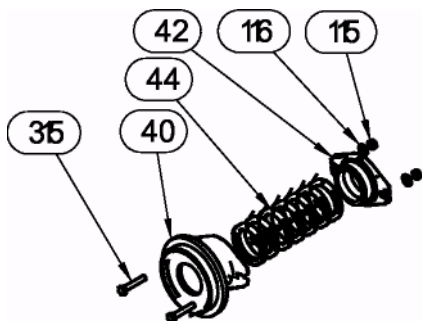
Чертеж ТРС0057

Для насосов 1.6145-13120-20116-
2515-25110-3014-40ID5-40I10-
40ID10-45I5-62I5-62ID5-90I5
Представлено исполнение со
сборным сальниковым
уплотнением без смазки.

корпус и статор в сборе



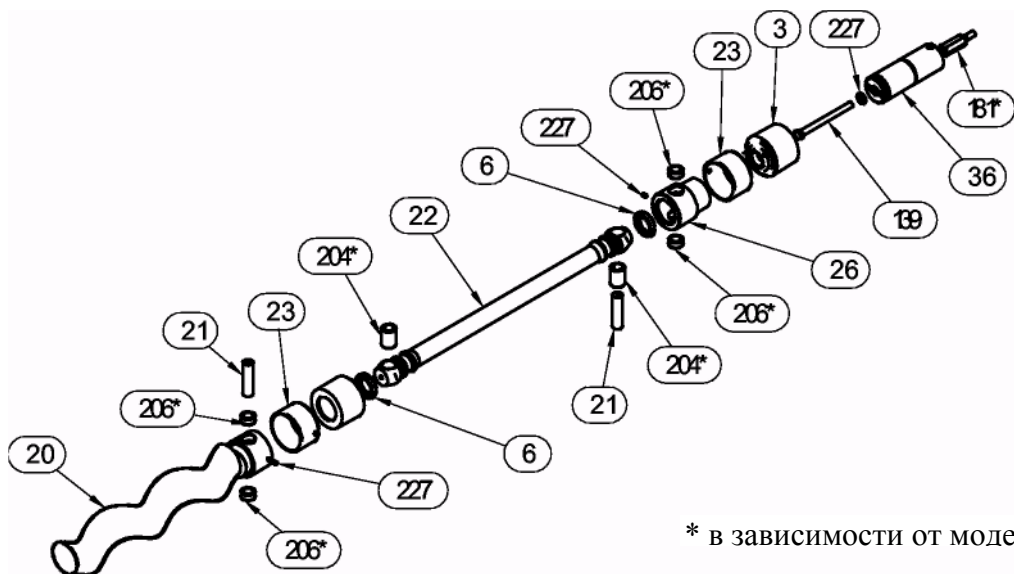
* В ЗАВИСИМОСТИ ОТ МОДЕЛИ



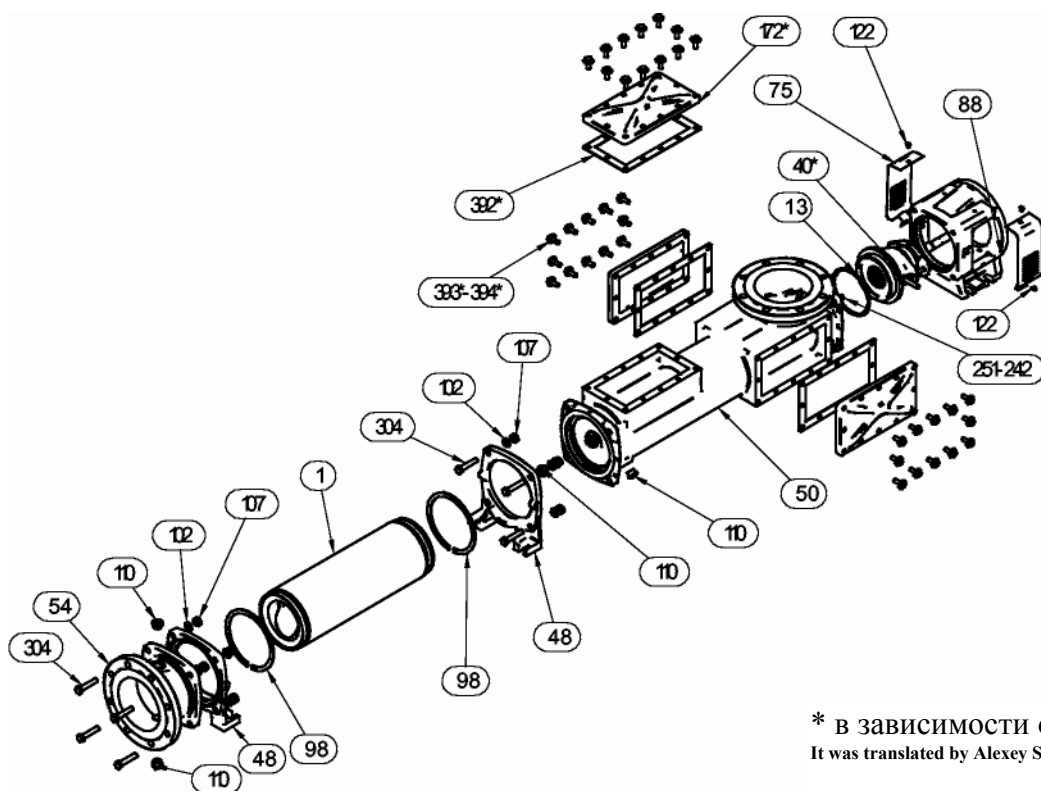
Чертеж ТРС0058

Для насосов 4152-20120-35120-351D20-351I40-50115-501D15-60110-100110-1001D10-12015-150110-1501D10-18015-24015-2401D5

Представлено исполнение со сборным сальниковым уплотнением, без смазки.



* В ЗАВИСИМОСТИ ОТ МОДЕЛИ



* В ЗАВИСИМОСТИ ОТ МОДЕЛИ
It was translated by Alexey Semchenko